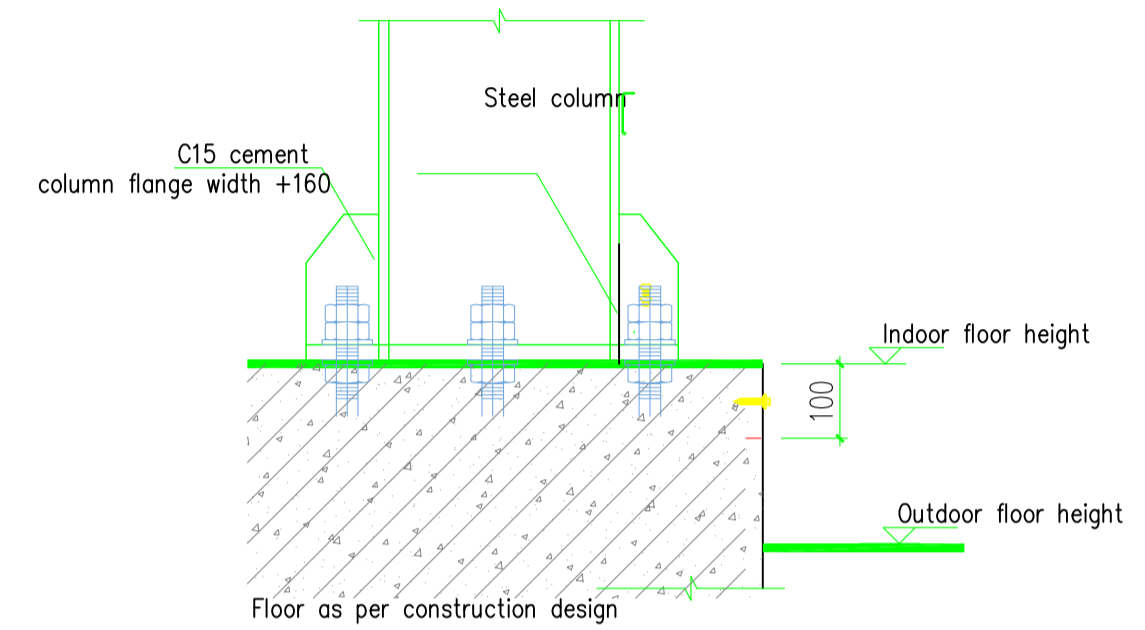
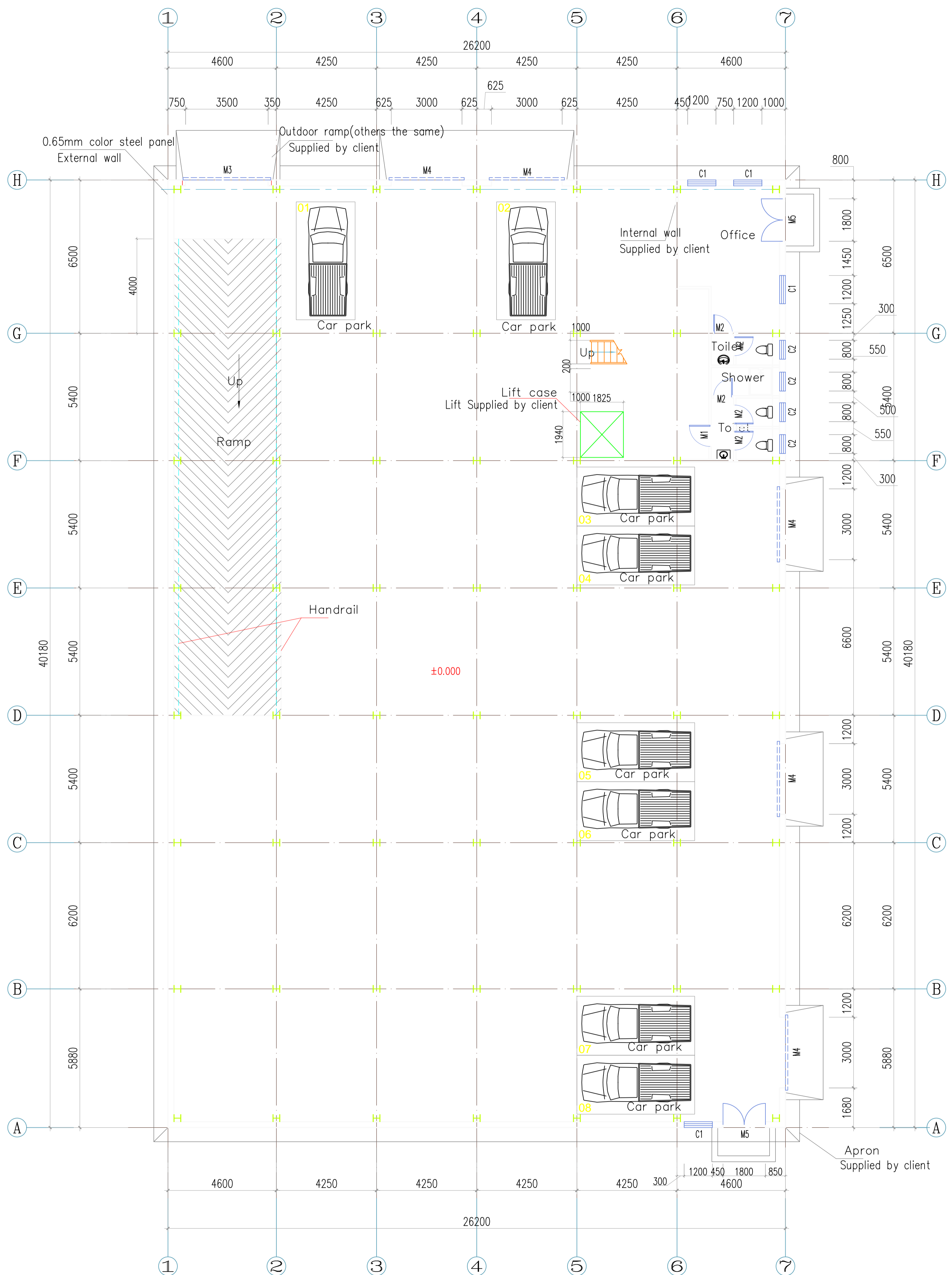
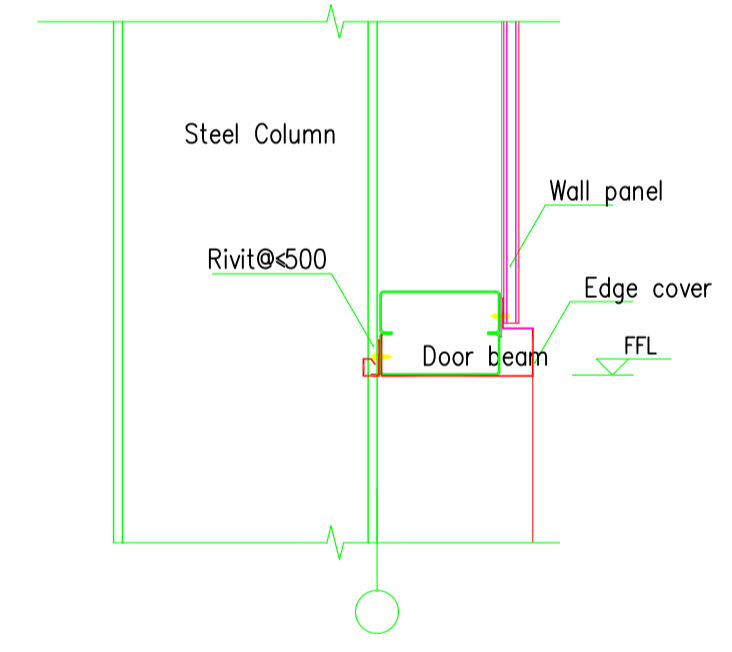


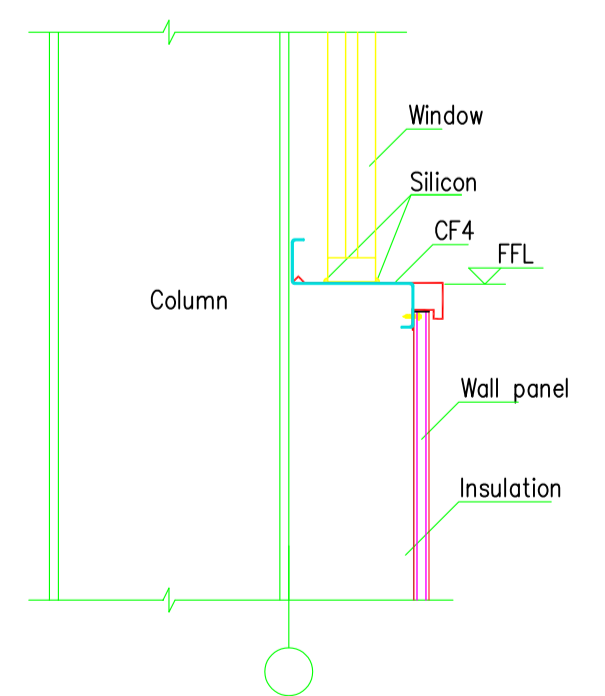
张号	张数	比例



Column and foundation Connection 1:100



Edge for door beam 1:100




Edge for window 1:100

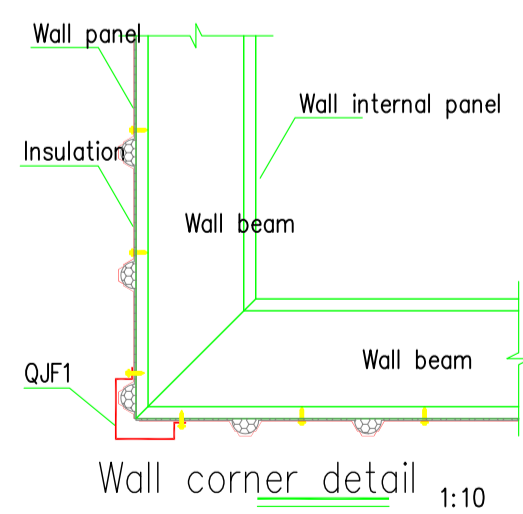
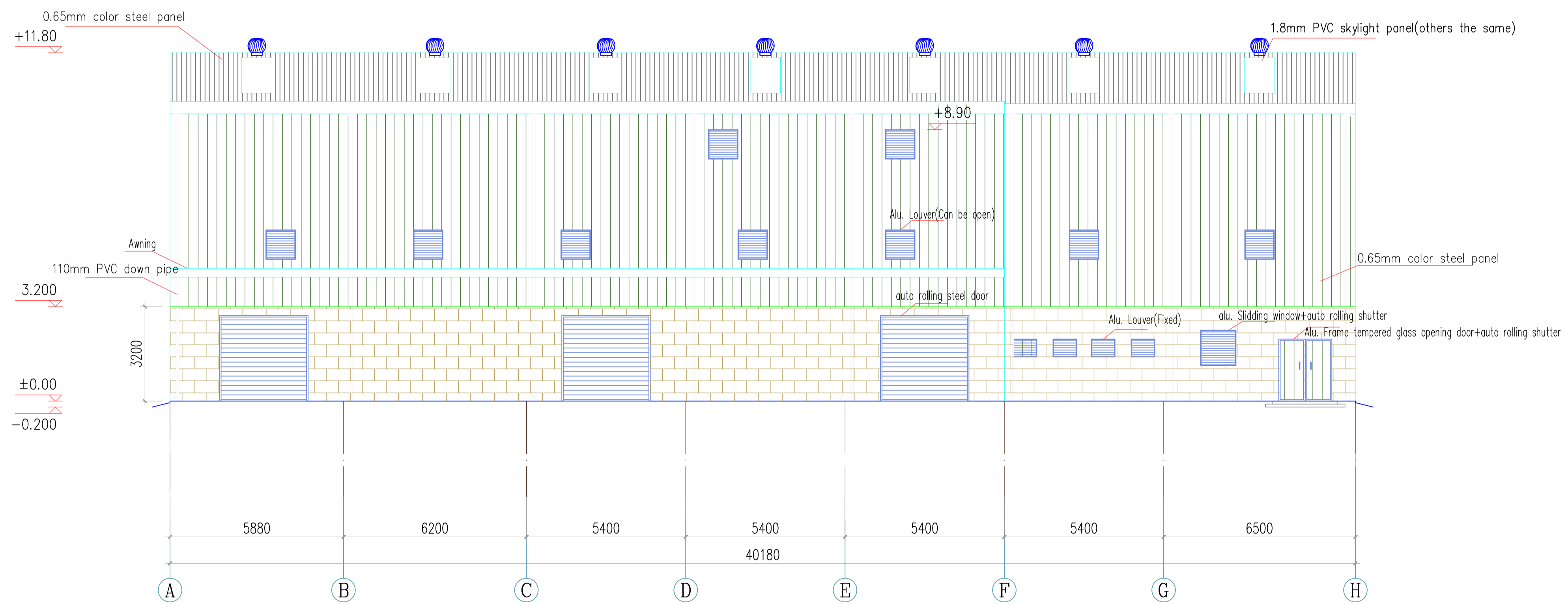
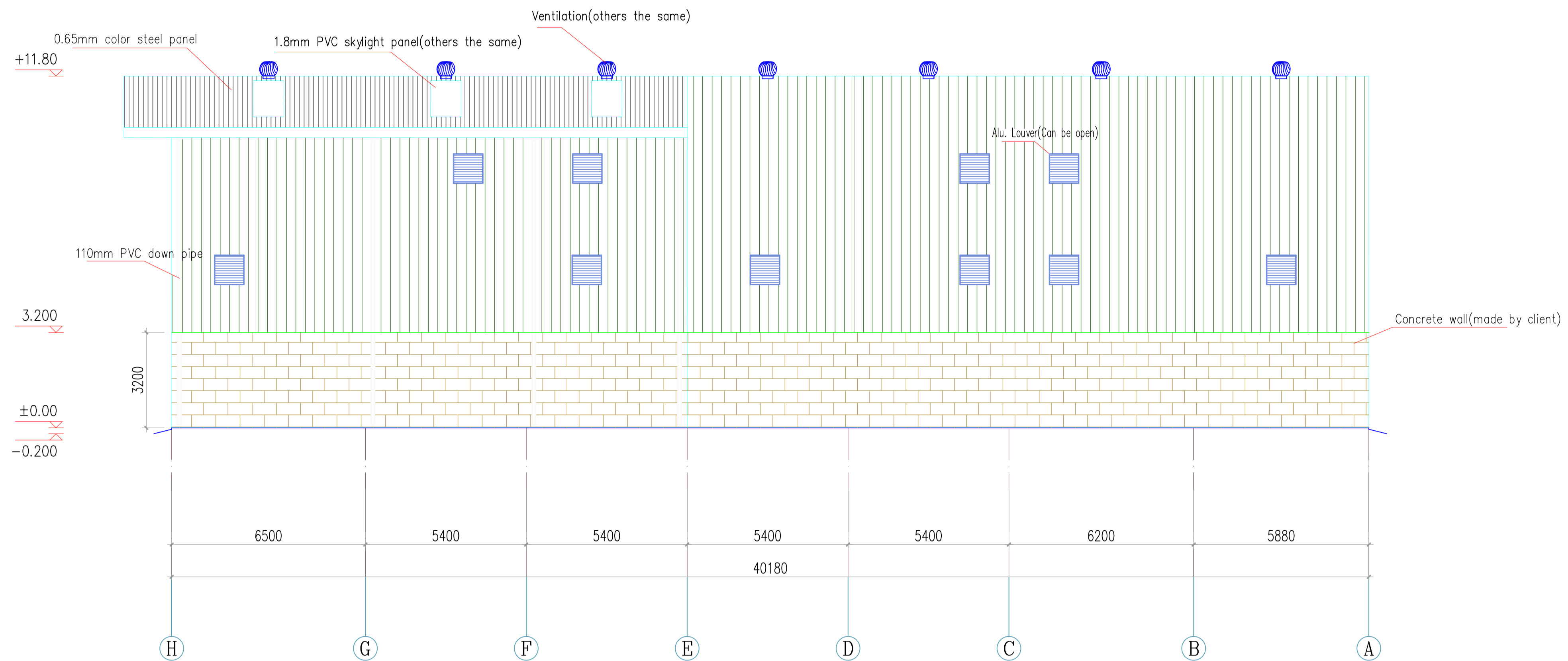
Door and window list

Type	S/N	Size (mm)	Qty	Remark
Door	M1	900X2100	1	steel door
	M2	900X2100	5	steel door
	M3	3500X2900	1	auto rolling steel door
	M4	3000X2900	5	auto rolling steel door
	M5	1800X2100	2	Alu. Frame tempered glass opening door+auto-rolling-shutter
Window	C1	1200X1200	4	alu. Sliding window+auto rolling shutter
	C2	800X600	4	Fixed alu. Louver
	C3	1000X1000	34	Alu. Louver(Can be open)

Ground floor plan 1:100

版本 Rev.	修改内容 Description	日期 Date
 Hangzhou Xixi Building Company LTD. 希希建筑		
证书编号		
合作设计单位	Cooperative Designer	
工序 Process	签名 Signature	日期 Date
审定 Authorized By		
审核 Verified By		
项目负责人 Project Leader		
校对 Checked By		
设计 Designed By		
制图 Drawn By		
检查 Engineer Signature		
出图章 Drawing Release Signature		
项目名称 Project Name	新喀里多尼亚钢结构仓库	
图名 Title	底层平面图	
工程编号 Project No.	PT170268	专业 Major 钢结构
比例 Scale	1:100	图号 Draw No. JS-01
未盖技术出图章 本图纸无效 This drawing is valid only after being stamped and released by the R&D		

姓名	日期



版本 Rev.	修改内容 Description	日期 Date
---------	------------------	---------

CBQ
 Hangzhou Xixi Building Company LTD.
 希希建筑

证书编号	
证书编号	

合作设计单位 Cooperative Designer	
--------------------------------	--

工序 Process	签名 Signature	日期 Date
审定 Authorized By		
审核 Verified By		
项目负责人 Project Leader		
校对 Checked By		
设计 Designed By		
制图 Drawn By		

注册签章 Engineer Signature	
----------------------------	--

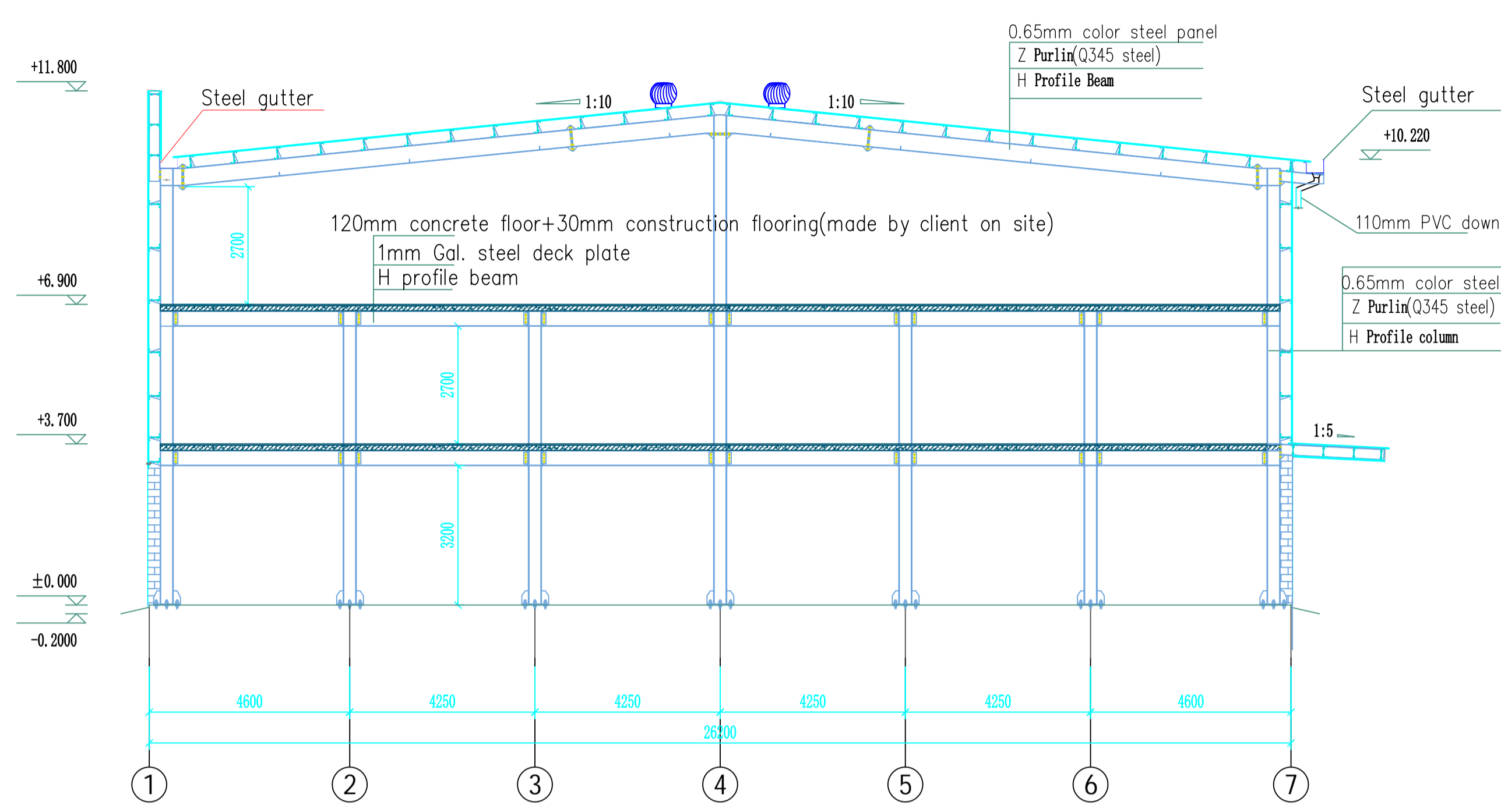
出图签章 Drawing Release Signature	
-----------------------------------	--

项目名称 Project Name	新喀里多尼亚钢结构仓库
----------------------	-------------

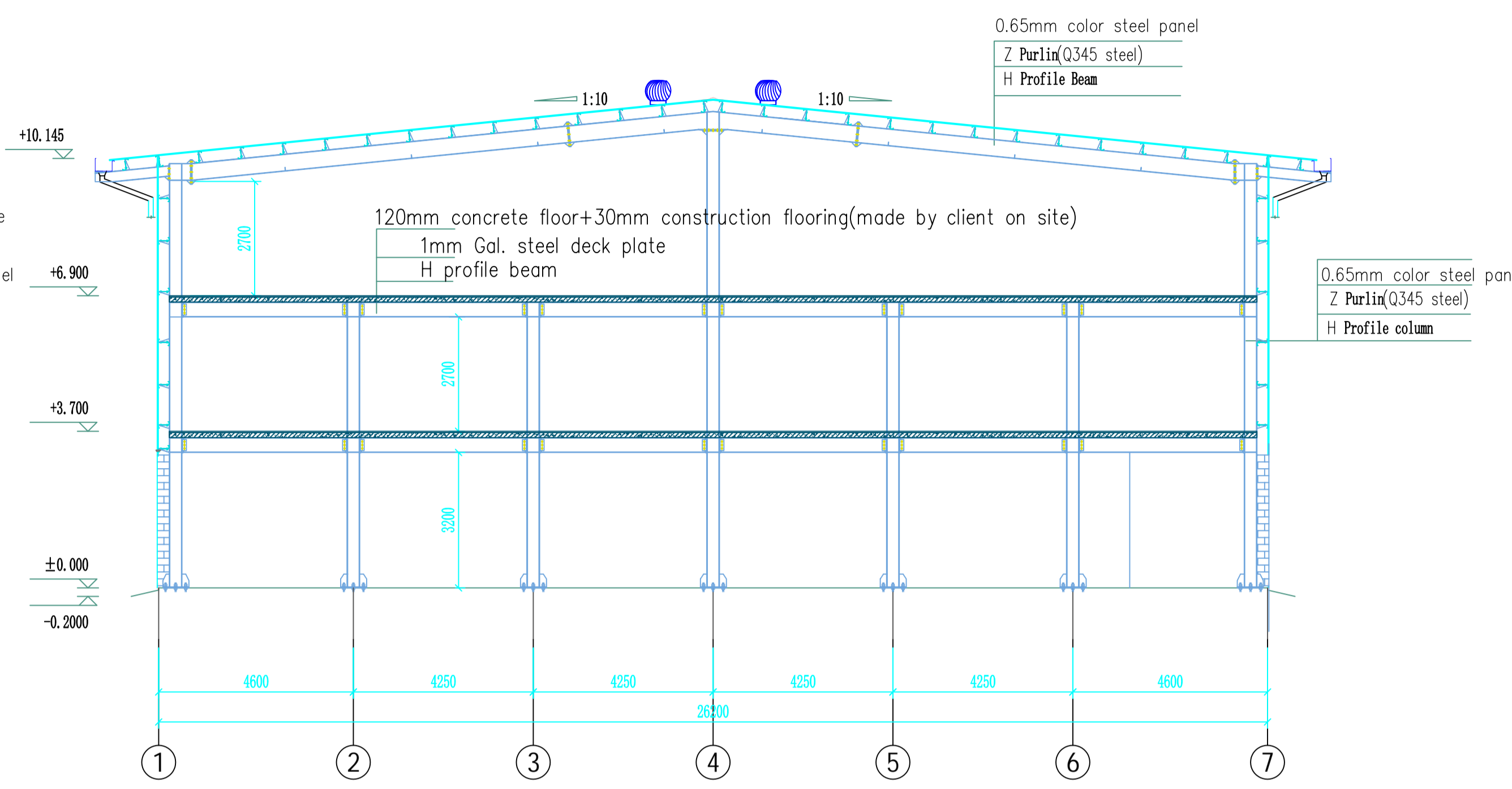
图名 Title	立面图
-------------	-----

工程编号 Project No.	PT170268	专业 Major	钢结构
比例 Scale	1:100	图号 Draw.No.	JS-07

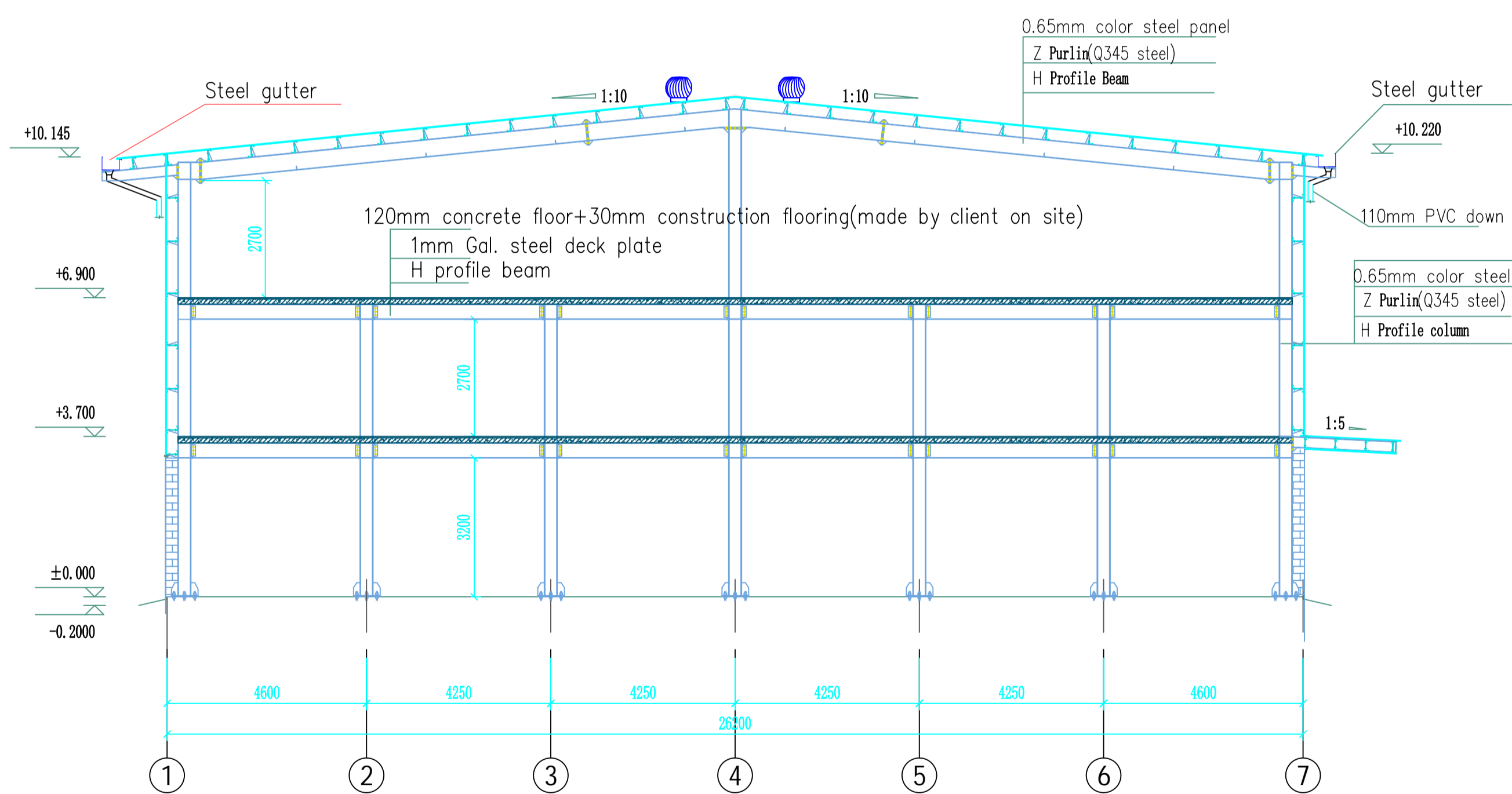
未盖技术出图章 本图纸无效
 This drawing is valid only after being stamped and released by the R&D



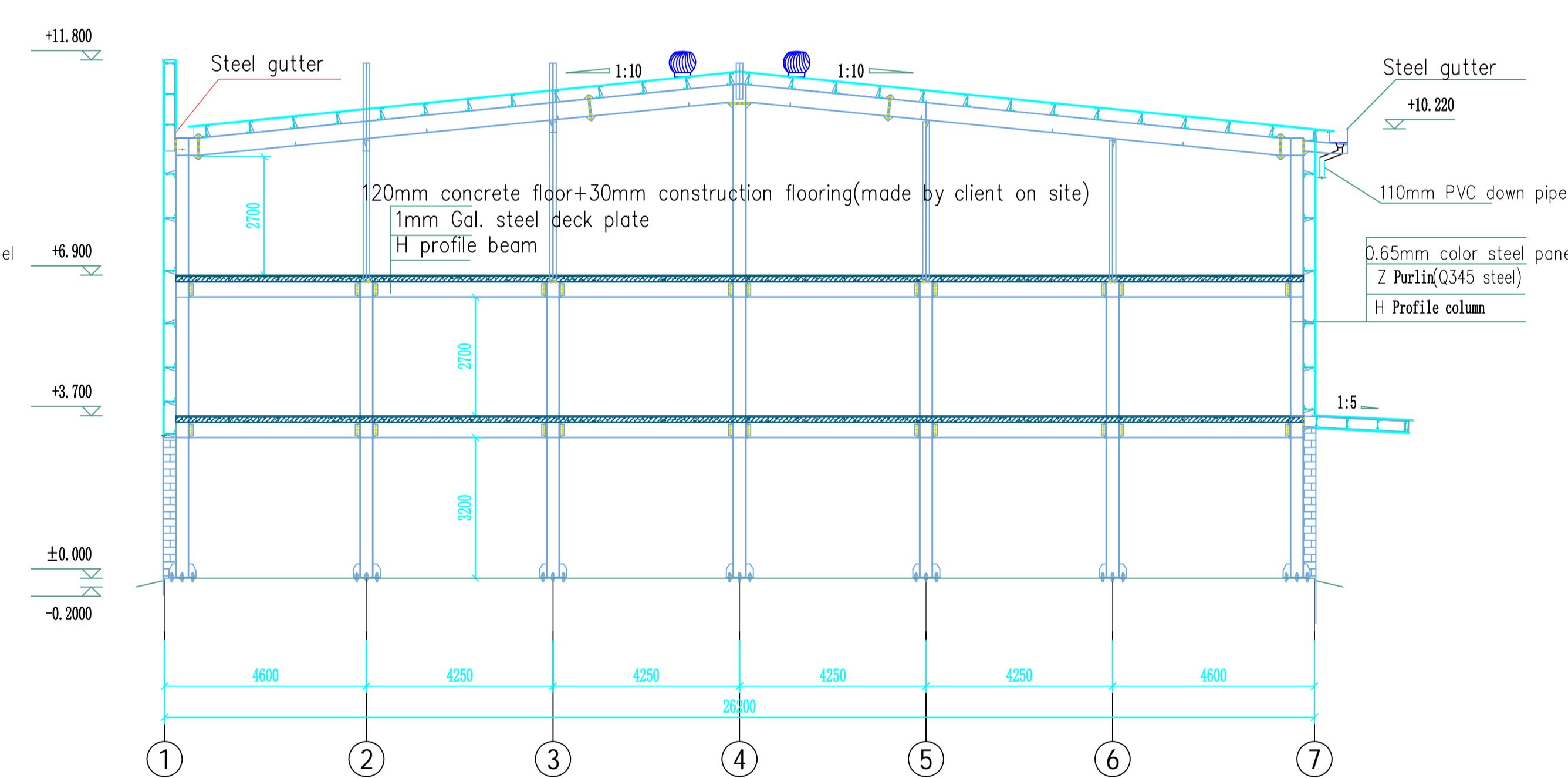
1-1 Section 1:100



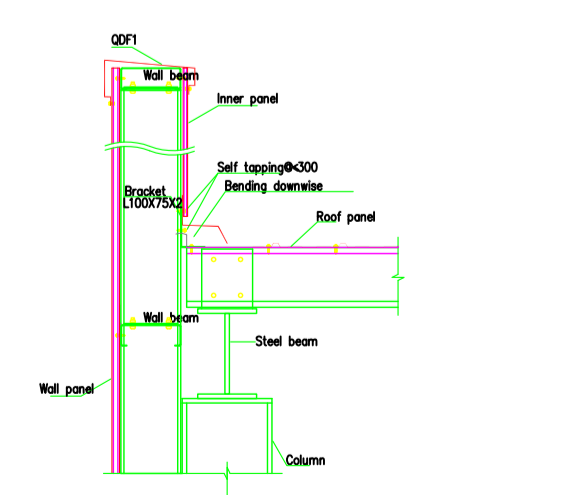
3-3 Section 1:100



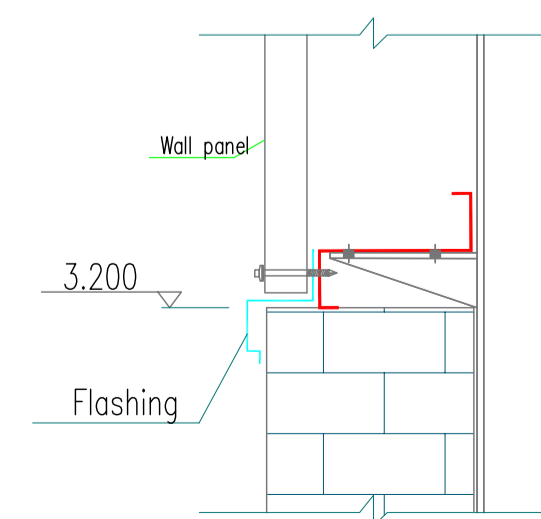
2-2 Section 1:100



Gable wall section 1:100



Parapet wall detail-1



版本 Rev.	修改内容 Description	日期 Date

CBQ
Hangzhou Xixi Building Company LTD.
希希建筑

证书编号	
证书编号	
合作设计单位 Cooperative Designer	
工序 Process	姓名 Signature
审定 Authorized By	日期 Date
审核 Verified By	
项目负责人 Project Leader	
校对 Checked By	
设计 Designed By	
制图 Drawn By	
检查 Engineer Signature	

出图签章
Drawing Release Signature

项目名称
Project Name
新喀里多尼亚钢结构仓库

图名
Title
剖面图

工程编号
Project No. PT170268

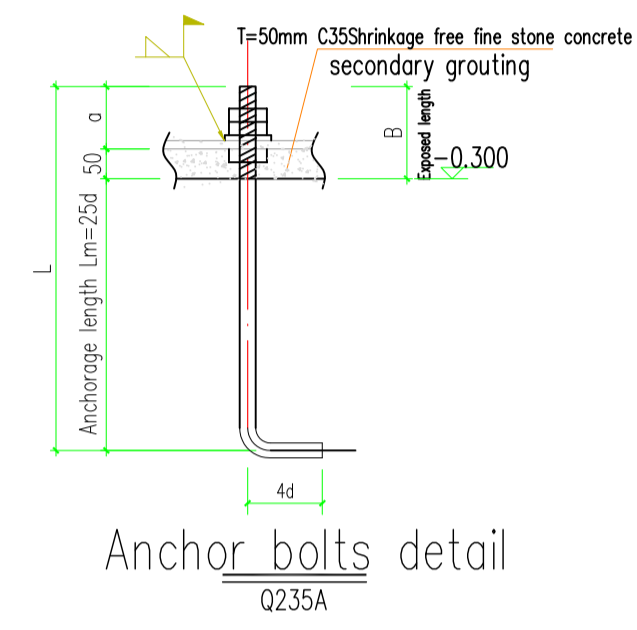
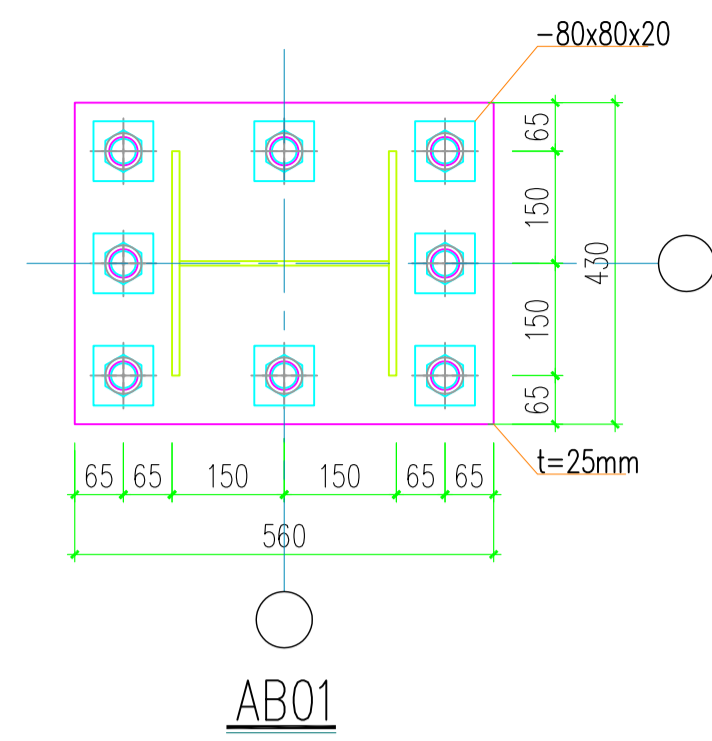
专业
Major 钢结构

比例
Scale 1:100

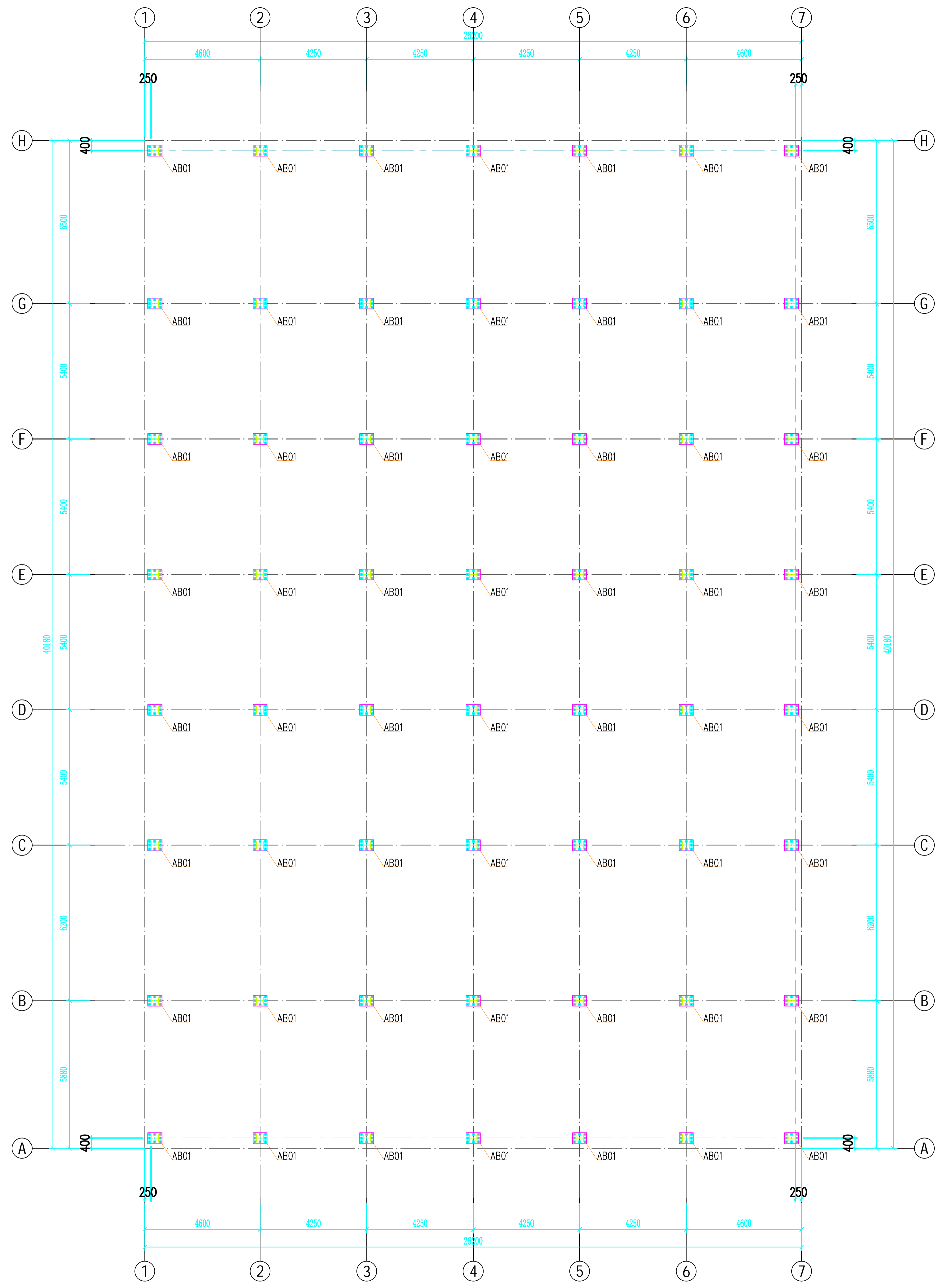
图号
Draw No. JS-08

未盖技术出图章 本图纸无效
This drawing is valid only after being stamped and released by the R&D

姓名	学号



Size	L(mm)	B(mm)	a(mm)	Thread length
M30	910	160	115	225



Bolts layout

Copyright 2016.
 本图版权归杭州希希建筑有限公司所有。除本工程外不得
 用于其他工程建设和使用。未经许可不得复制或传播。
 THE COPYRIGHT IN THIS DRAWING OBTAINED BY
 Hangzhou Xixi Building CO.,LTD. WRITTEN CONSENT MUST
 BE OBTAINED BEFORE ANY USE OR REPRODUCTION OF THE DRAWING.

版本 Rev.	修改内容 Description	日期 Date



Hangzhou Xixi Building Company LTD.
 希希建筑

证书编号	
证书编号	

合作设计单位
 Cooperative Designer

工序 Process	签名 Signature	日期 Date
审定 Authorized By		
审核 Verified By		
项目负责人 Project Leader		
校对 Checked By		
设计 Designed By		
制图 Drawn By		

注册签章
 Engineer Signature

出图签章
 Drawing Release Signature

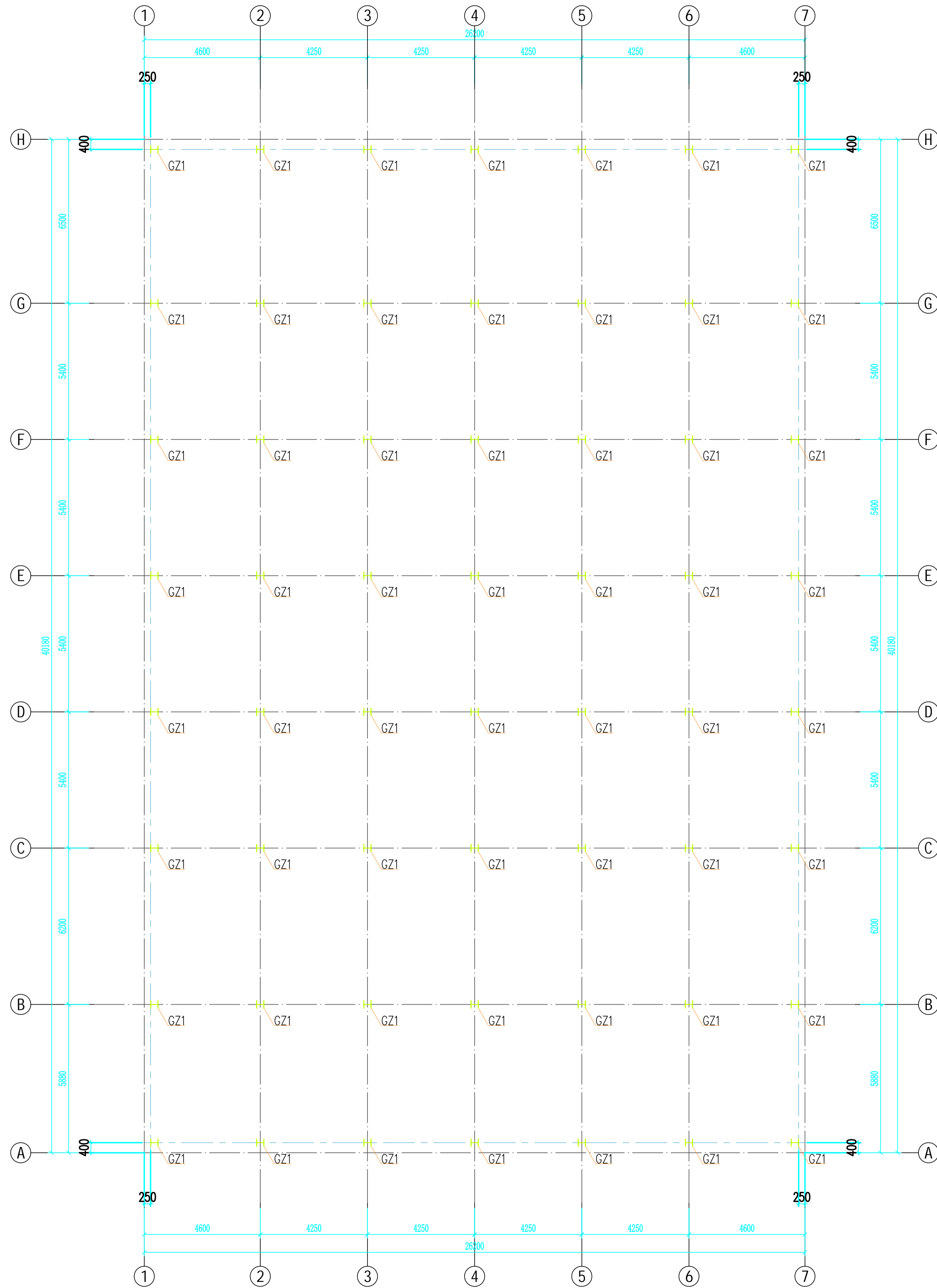
项目名称
 Project Name

图名
 Title

工程编号 Project No.	专业 Major
比例 Scale	图号 Dwg. No.

未盖技术出图章 本图纸无效
 This drawing is valid only after being stamped and released by the R&D

比例	1:1
日期	
姓名	
单位	
备注	



钢柱平面布置图

No.	Size	Material
GZ1	H300*300*8*14	Q345B

Copyright 2016.
 本图版权归杭州希希建筑有限公司所有。除本工程外，不得用于其他任何工程。
 THE COPYRIGHT OF THIS DRAWING IS OWNED BY Hangzhou Xixi Building Co., Ltd. WRITTEN CONSENT MUST BE OBTAINED BEFORE ANY USE OR REPRODUCTION OF THE DRAWING.

版本 Rev.	修改内容 Description	日期 Date



Hangzhou Xixi Building Company LTD.
 希希建筑

证书编号
 证书编号

合作设计单位
 Cooperative Designer

工序 Process	签名 Signature	日期 Date
审定 Authorized By		
审核 Verified By		
项目负责人 Project Leader		
校对 Checked By		
设计 Designed By		
制图 Drawn By		

注册签章
 Engineer Signature

出图签章
 Drawing Release Signature

项目名称
 Project Name

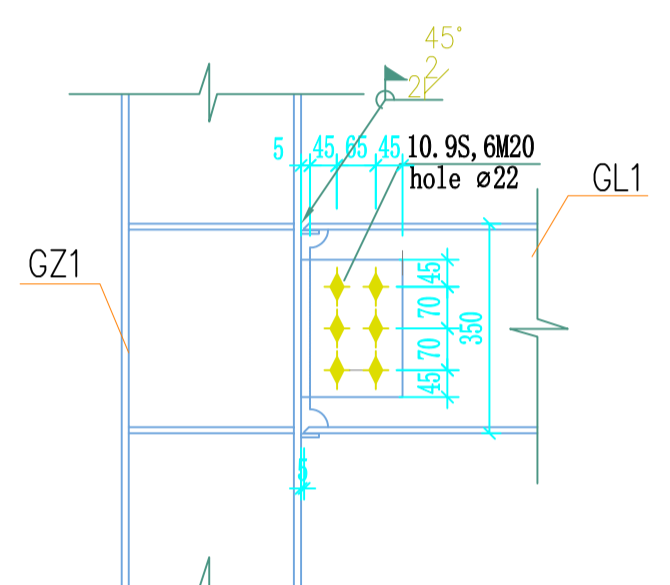
图名
 Title

工程编号 Project No.	专业 Major
比例 Scale	图号 Draw. No.

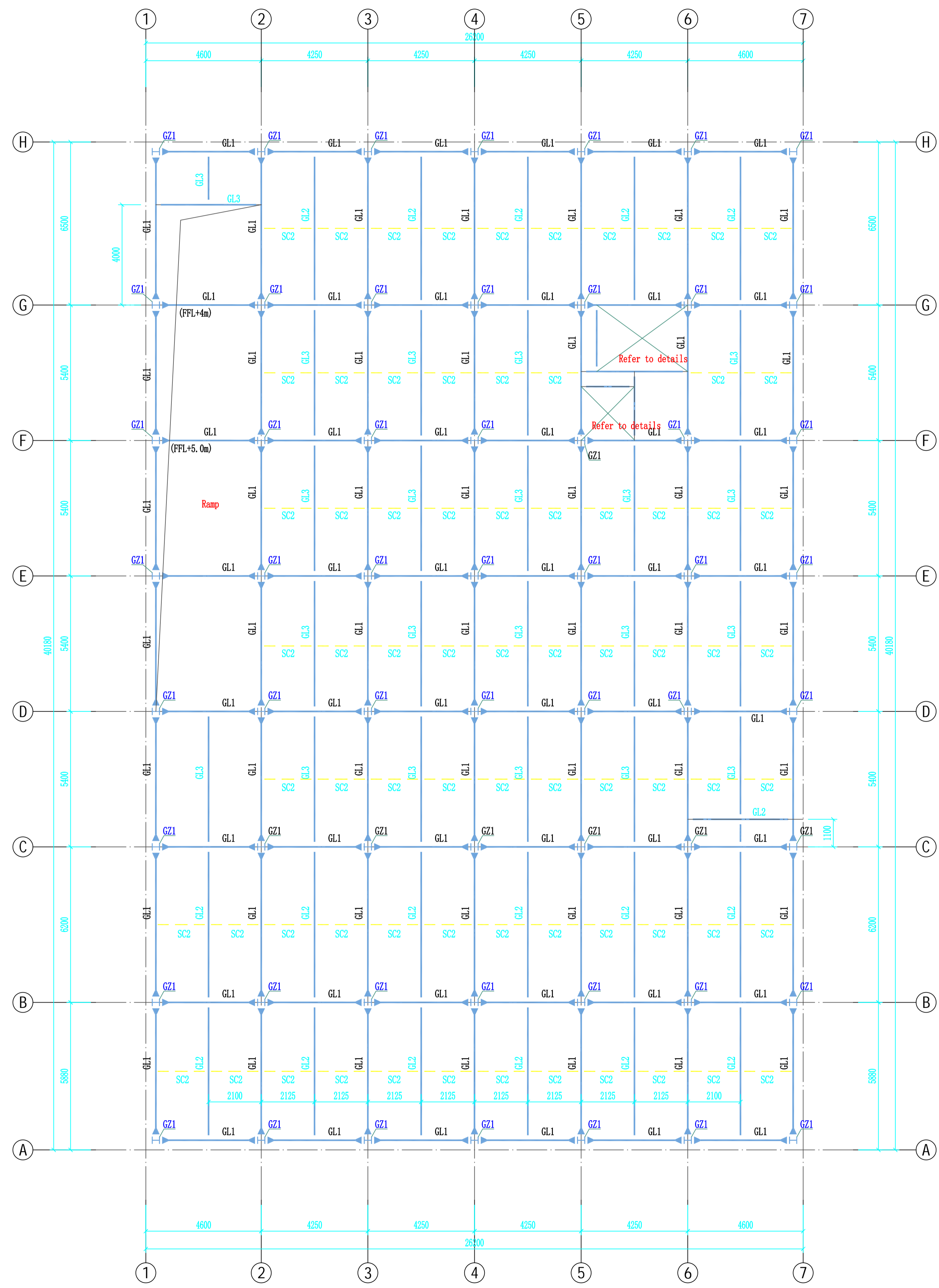
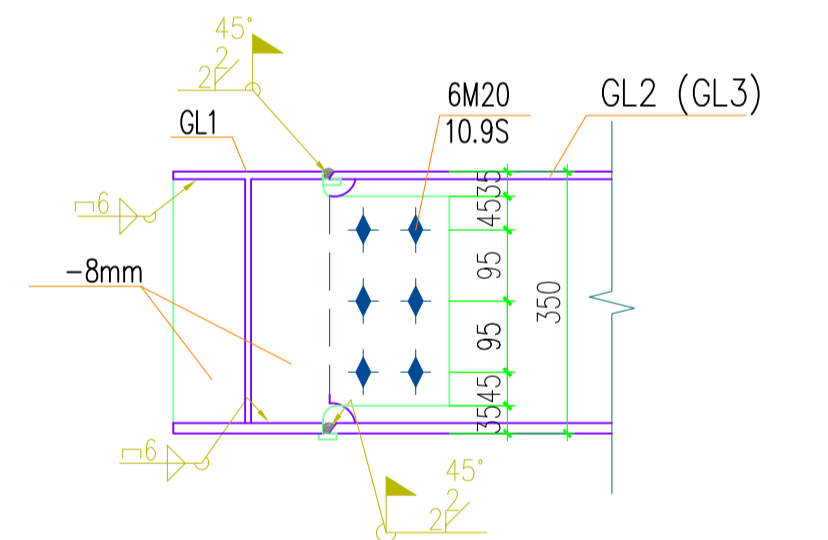
未盖技术出图章 本图纸无效
 This drawing is valid only after being stamped and released by the R&D

张号	张数	比例

No.	Size	Material
GZ1	H300*300*8*14	Q345B
GL1	H350*200*8*10	Q345B
GL2	H350*200*8*10	Q345B
GL3	H350X180X6X8	Q345B
SC2	φ73X3.0	Q235B



GL1 connect with column 1:100



First floor structure layout 1:100

beam connection

版本 Rev.	修改内容 Description	日期 Date



Hangzhou Xixi Building Company LTD.
 希希建筑

证书编号
 证书编号

合作设计单位
 Cooperative Designer

工 序 Process	签 名 Signature	日 期 Date
审 定 Authorized By		
审 核 Verified By		
项 目 负 责 人 Project Leader		
校 对 Checked By		
设 计 Designed By		
制 图 Drawn By		
注册签章 Engineer Signature		

出图签章
 Drawing Release Signature

项目名称
 Project Name

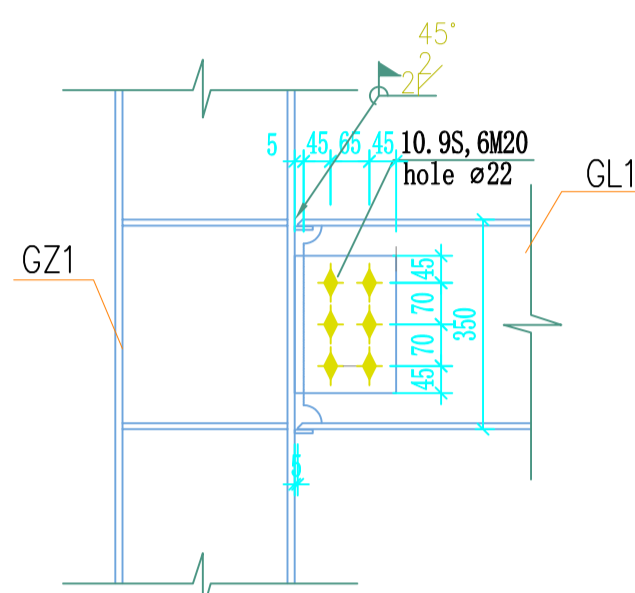
图 名
 Title

工 程 编 号 Project No.	专 业 Major
比 例 Scale	图 号 Dwg.No.

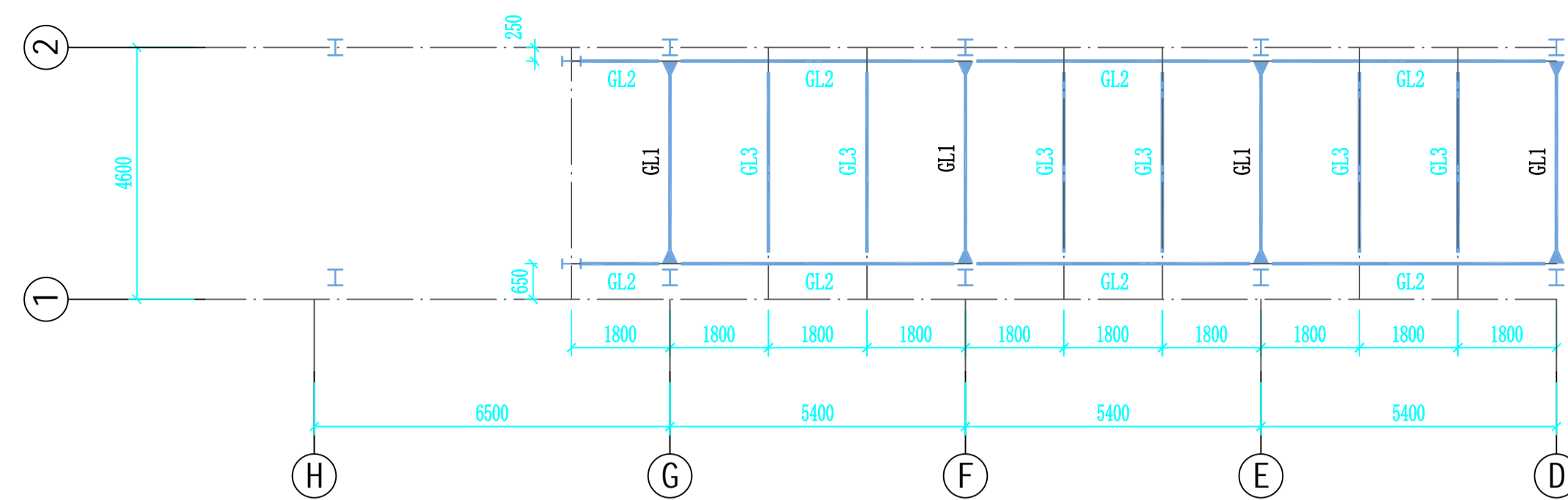
未盖技术出图章 本图纸无效
 This drawing is valid only after being stamped and released by the R&D

姓名	日期

No.	Size	Material
GZ1	H300*300*8*14	Q345B
GL1	H350*200*8*10	Q345B
GL2	H350*200*8*10	Q345B
GL3	H350*180*6*8	Q345B
SC2	ø73X3.0	Q235B

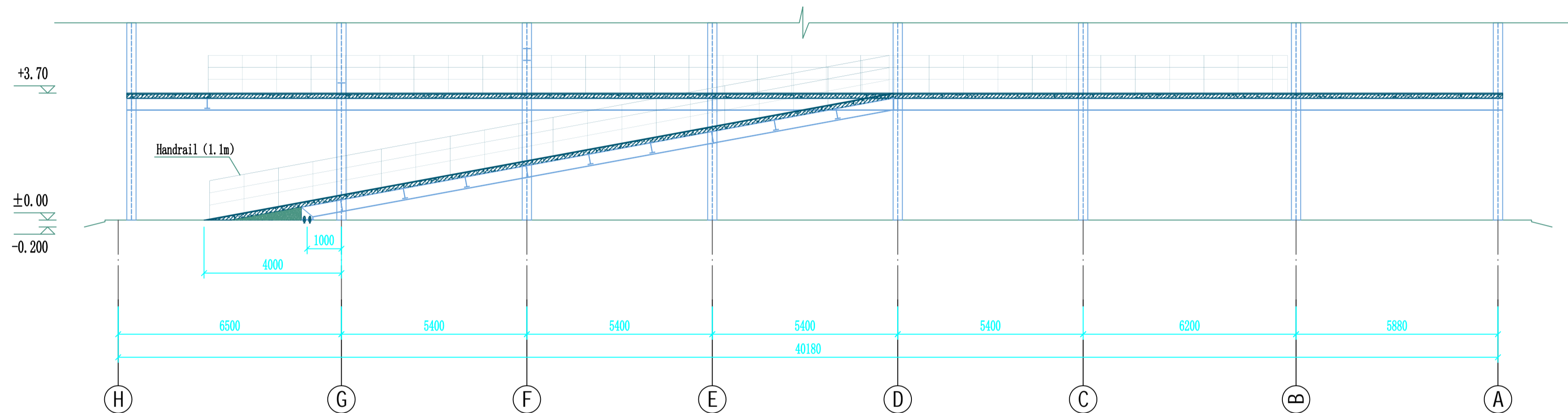


GL1 connect with column 1:100

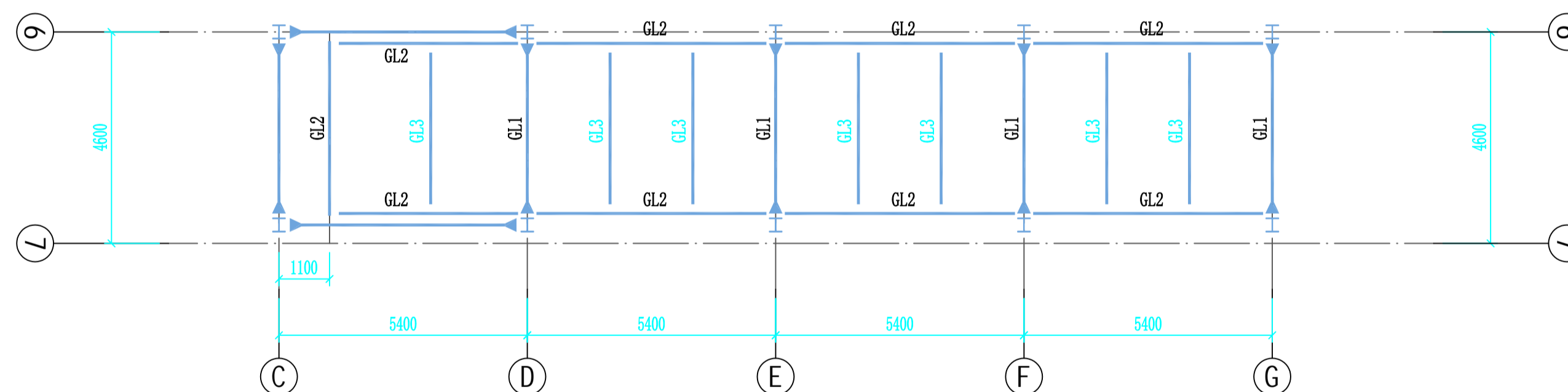


Ground floor ramp layout 1:100

Beam connection

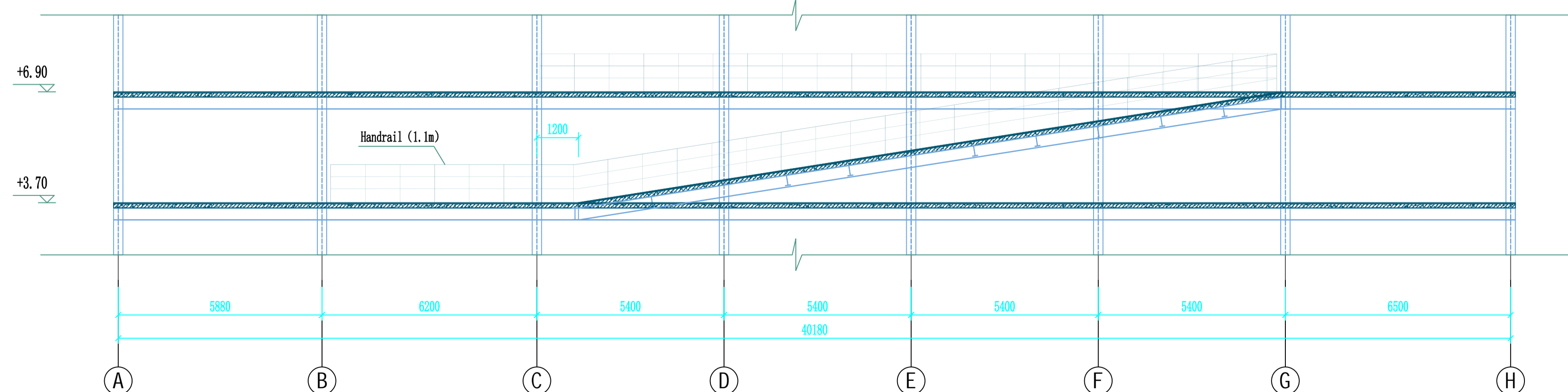


Ground floor ramp elevation 1:100

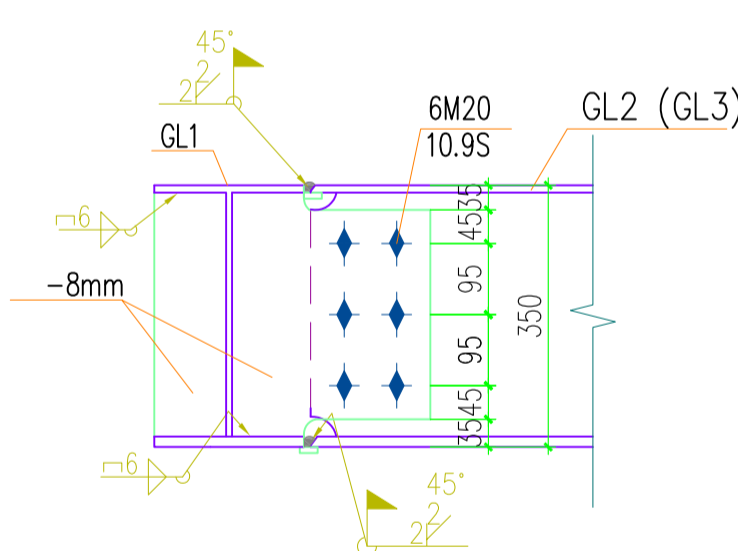


First floor ramp layout 1:100

Beam connection



Ground floor ramp elevation 1:100

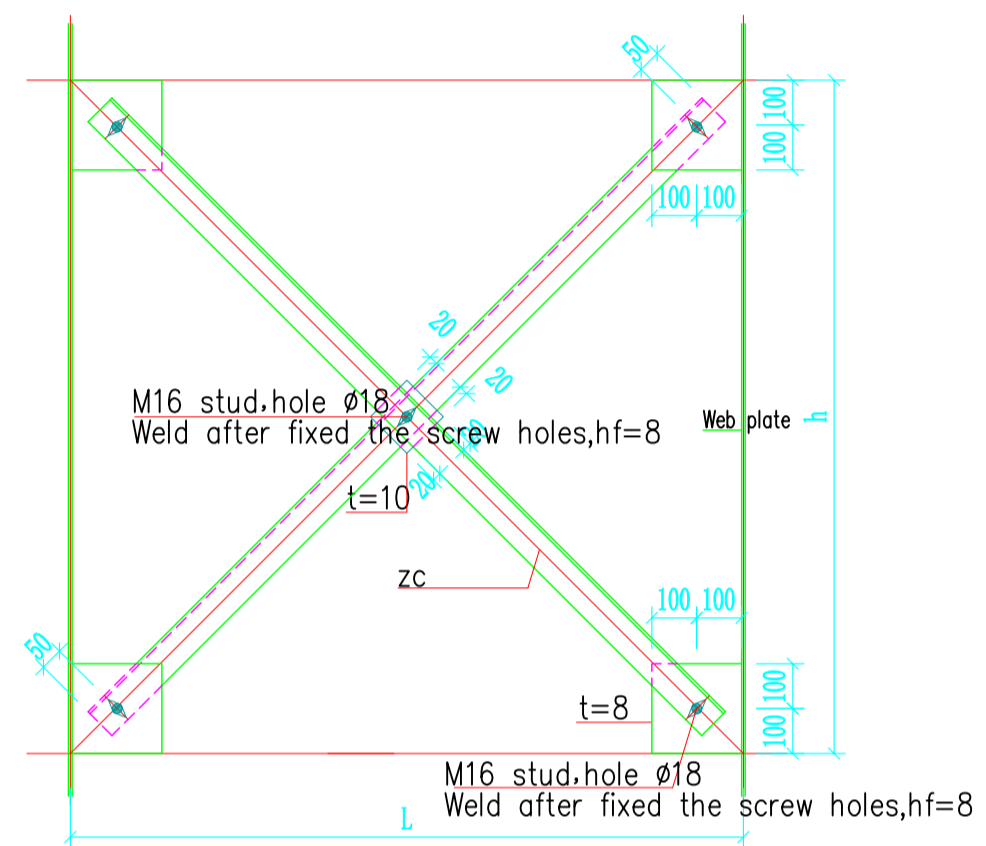



 Hangzhou Xixi Building Company LTD.
 希希建筑

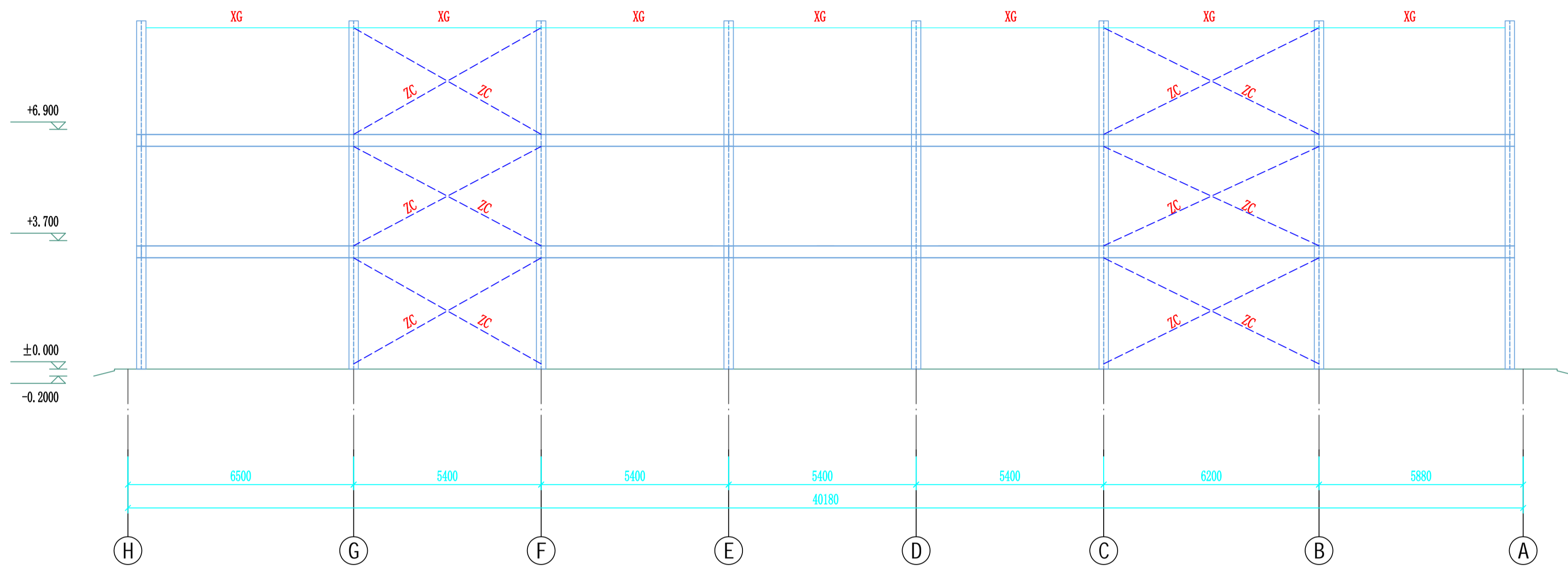
证号		
证号		
合作设计单位		
Cooperative Designer		
工 序	签 名	日 期
Process	Signature	Date
审 定		
Authorized By		
审 核		
Verified By		
项目负责人		
Project Leader		
校 对		
Checked By		
设 计		
Designed By		
制 图		
Drawn By		
注册签章		
Engineer Signature		
出图签章		
Drawing Release Signature		
项目名称		
Project Name		
图 名		
Title		
工 程 号	专 业	
Project No.	Major	
比 例	图 号	
Scale	Dwg. No.	
未盖技术出图章 本图纸无效		
This drawing is valid only after being stamped and released by the R&D		

Size

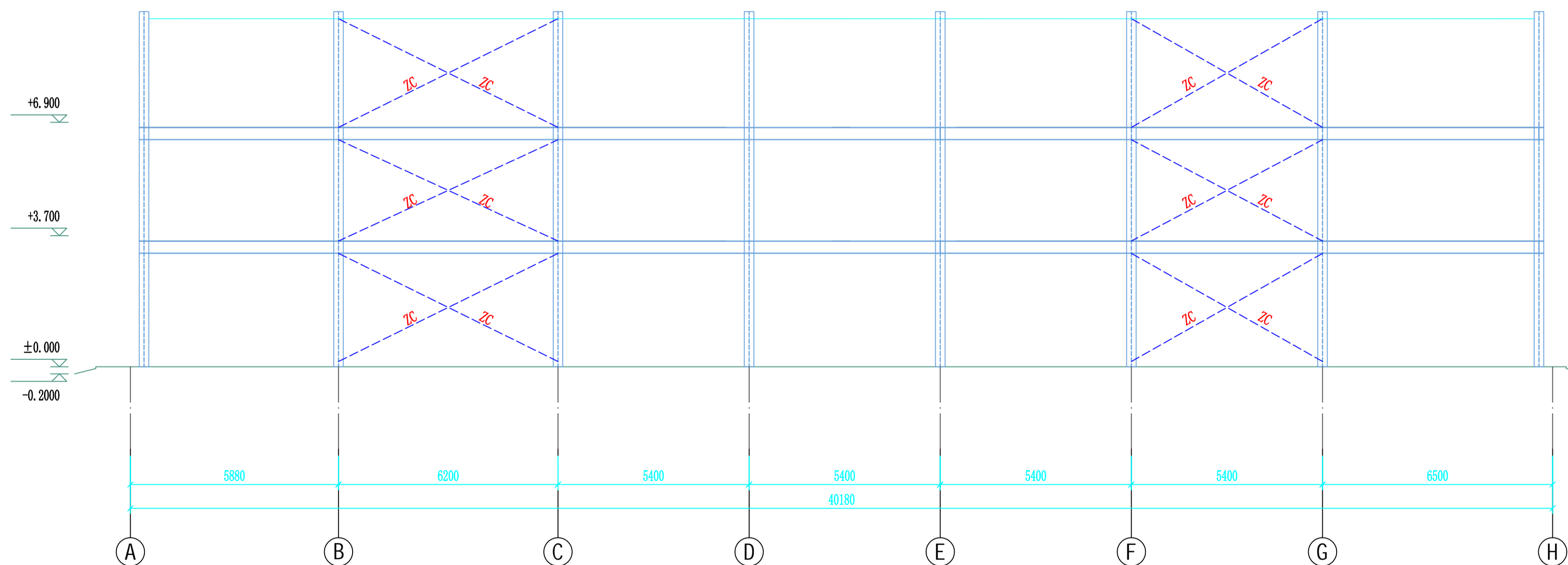
No.	Size	Material	Remark
GJ	Refer to detail	Q345B	
XG	∅102X3.0	Q235B	Weld tube
ZC	2L125*80*8	Q235B	



ZC detail



1 elevation bracing layout 1:100



7 elevation bracing layout 1:100

版本 Rev.	修改内容 Description	日期 Date



Hangzhou Xixi Building Company LTD.
 希希建筑

证书编号
 证书编号

合作设计单位
 Cooperative Designer

工序 Process	签名 Signature	日期 Date
审定 Authorized By		
审核 Verified By		
项目负责人 Project Leader		
校对 Checked By		
设计 Designed By		
制图 Drawn By		

注册签章
 Engineer Signature

出图签章
 Drawing Release Signature

项目名称
 Project Name

图名
 Title

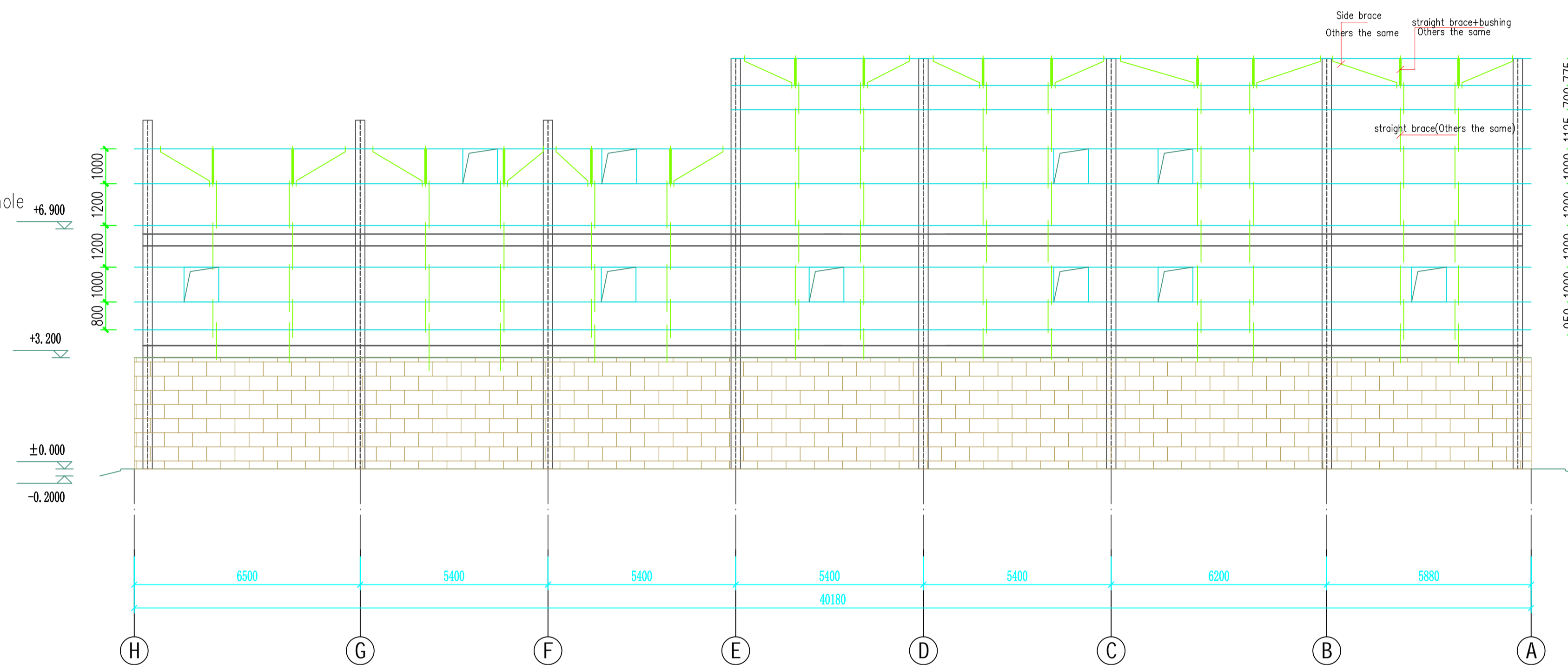
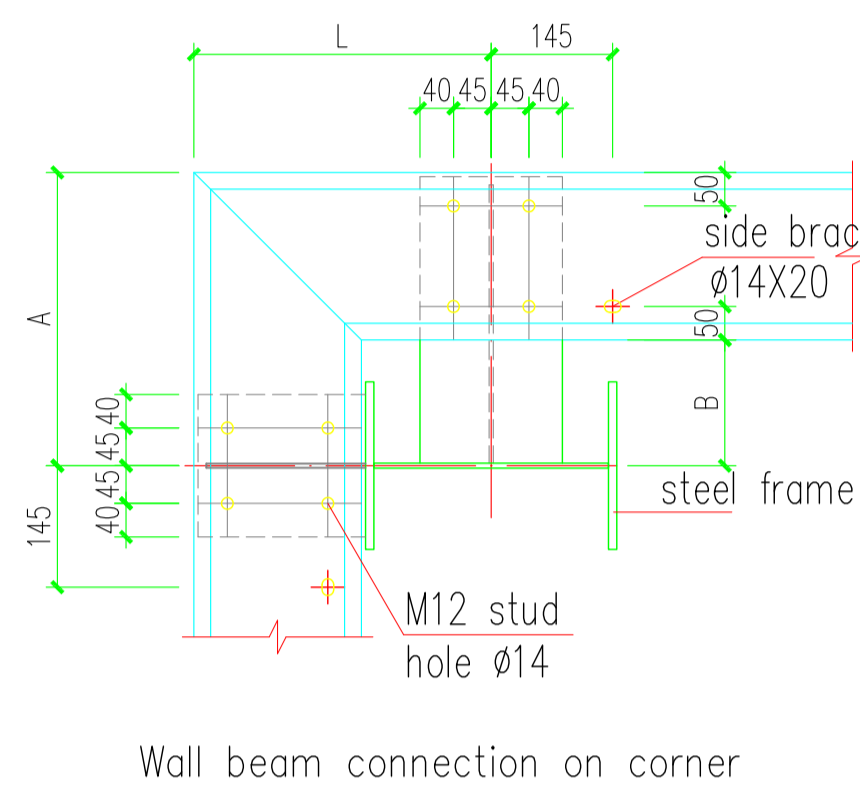
工程编号 Project No.	专业 Major
比例 Scale	图号 Dwg. No.

未盖技术出图章 本图纸无效
 This drawing is valid only after being stamped and released by the R&D

由 Autodesk 教育版产品制作

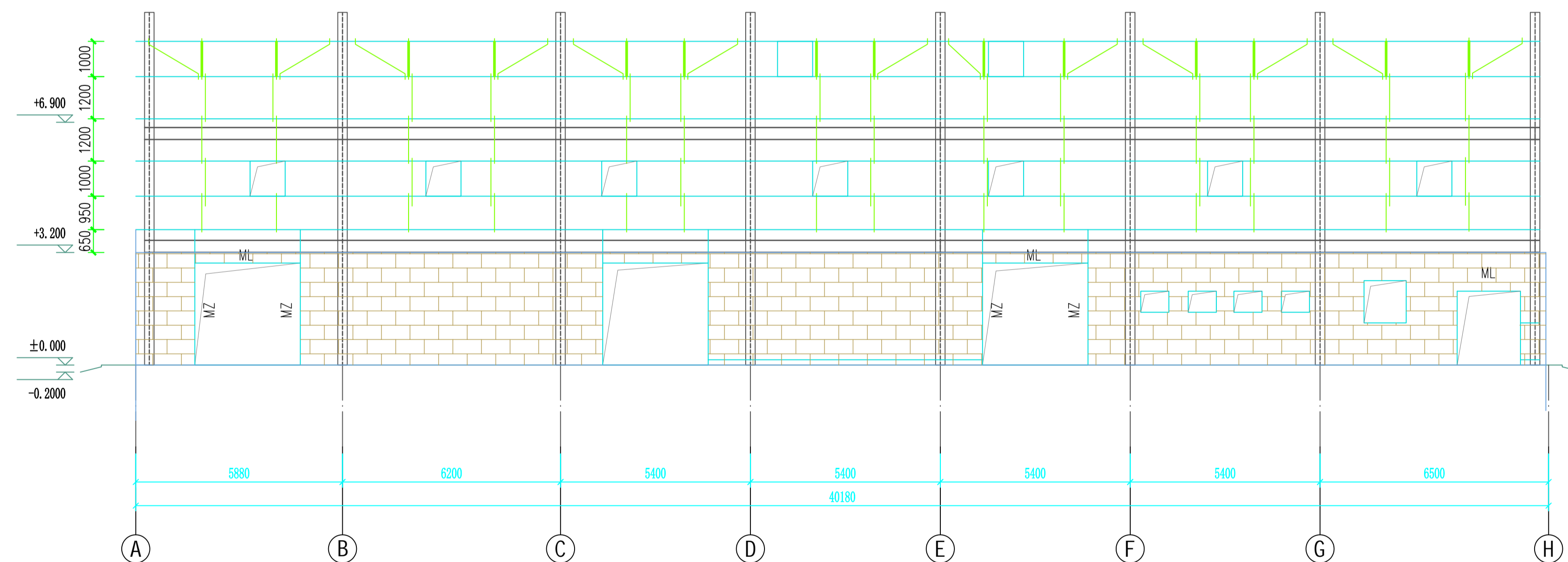
Size

No.	Size	Material	Remark
QL1	C250*75*20*2.0	Q345A Gal.	
CZ	C250*75*20*2.0	Q345A Gal.	
M/LZ	Z250*75*20*2.0	Q345A Gal.	C Profile
Brace	∅12	Q235A	
Bushing	∅32*2.0	Q235A Gal.	



Layout of 1 elevation wall beams 1:100

beams w/o remark are QL1 (Z250*75*20*2.0)



Layout of 7 elevation wall beams 1:100

beams w/o remark are QL1 (Z250*75*20*2.0)

Copyright 2016.
 本图版权归杭州希希建筑有限公司所有。除本工程外对本图
 的任何其他用途和复制，必须获得本公司的书面许可。
 THE COPYRIGHT OF THIS DRAWING OBTAINED BY
 Hangzhou Xixi Building Co., Ltd. WRITTEN CONSENT MUST
 BE OBTAINED BEFORE ANY USE OR REPRODUCTION OF THE DRAWING.

版本 Rev.	修改内容 Description	日期 Date



Hangzhou Xixi Building Company LTD.
 希希建筑

证书编号

证书编号

合作设计单位
 Cooperative Designer

工序 Process	签名 Signature	日期 Date
审 定 Authorized By		
审 核 Verified By		
项目负责人 Project Leader		
校 对 Checked By		
设 计 Designed By		
制 图 Drawn By		
计算书 Engineer Signature		
出图印章 Drawing Release Signature		
项目名称 Project Name		
图 名 Title		
工程编号 Project No.	专 章 Major	
比 例 Scale	图 号 Draw No.	

审 定
Authorized By

审 核
Verified By

项目负责人
Project Leader

校 对
Checked By

设 计
Designed By

制 图
Drawn By

计算书
Engineer Signature

出图印章
Drawing Release Signature

项目名称
Project Name

图 名
Title

工程编号
Project No.

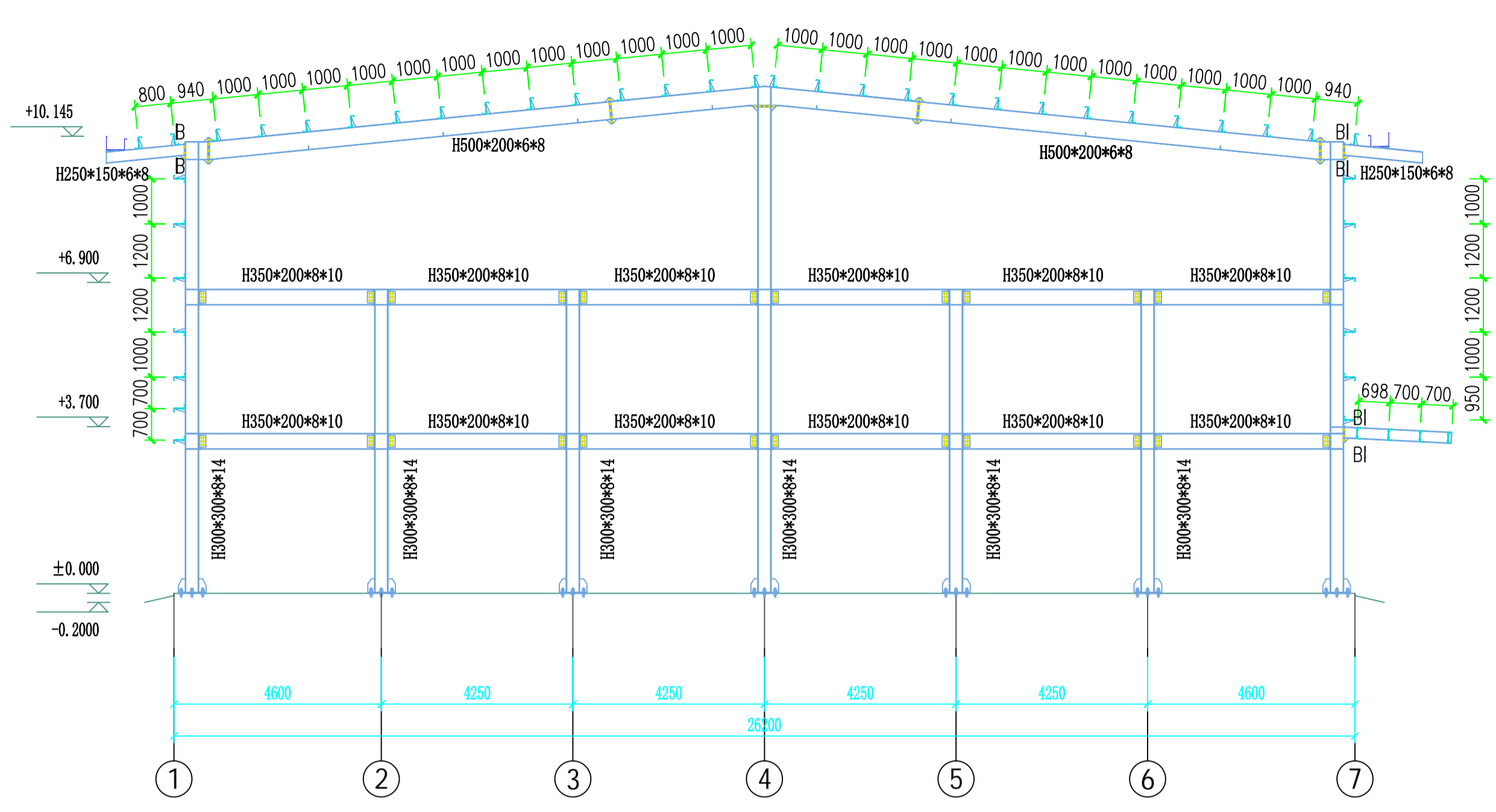
专 章
Major

比 例
Scale

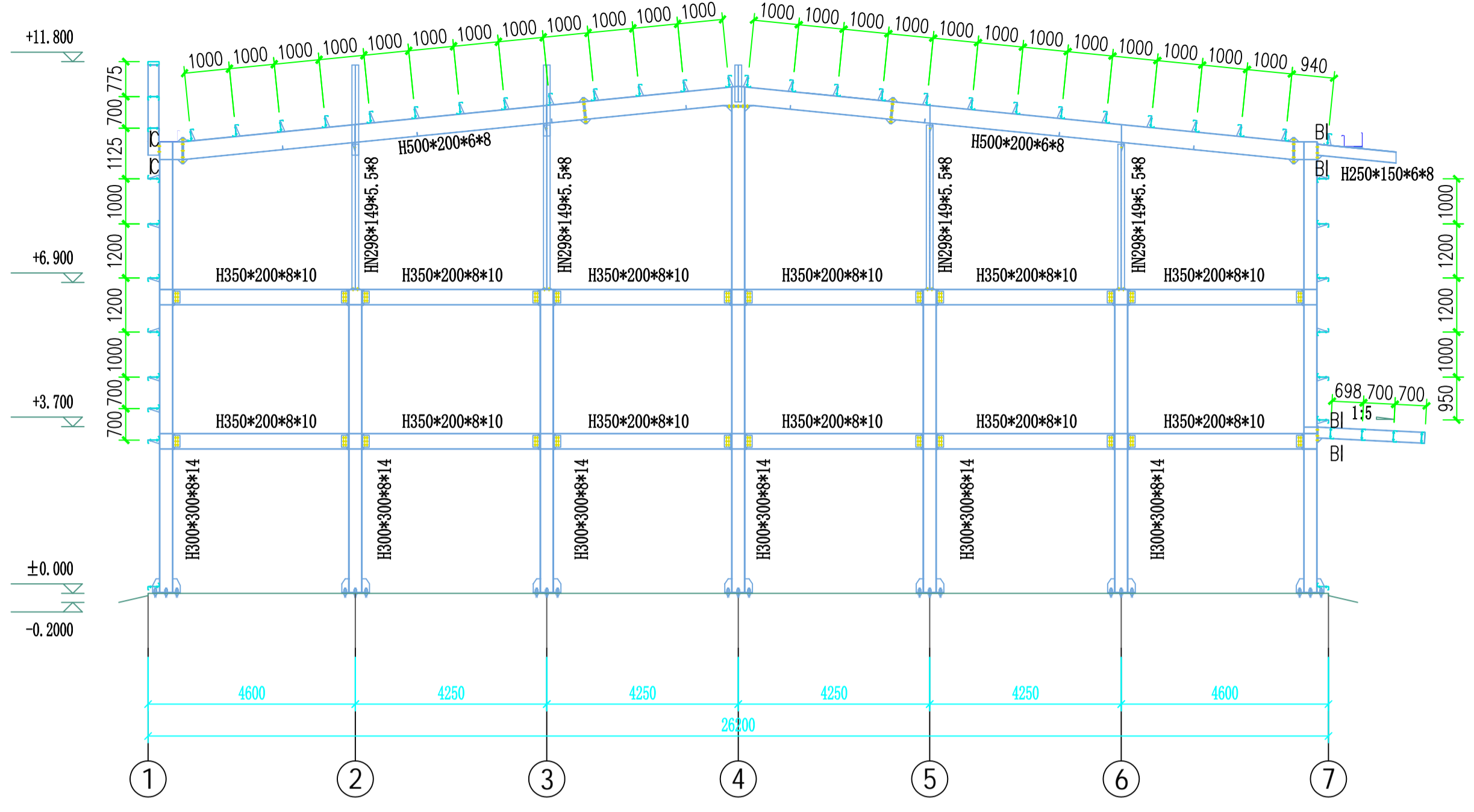
图 号
Draw No.

未盖技术出图章 本图纸无效
 This drawing is valid only after being stamped and released by the R&D

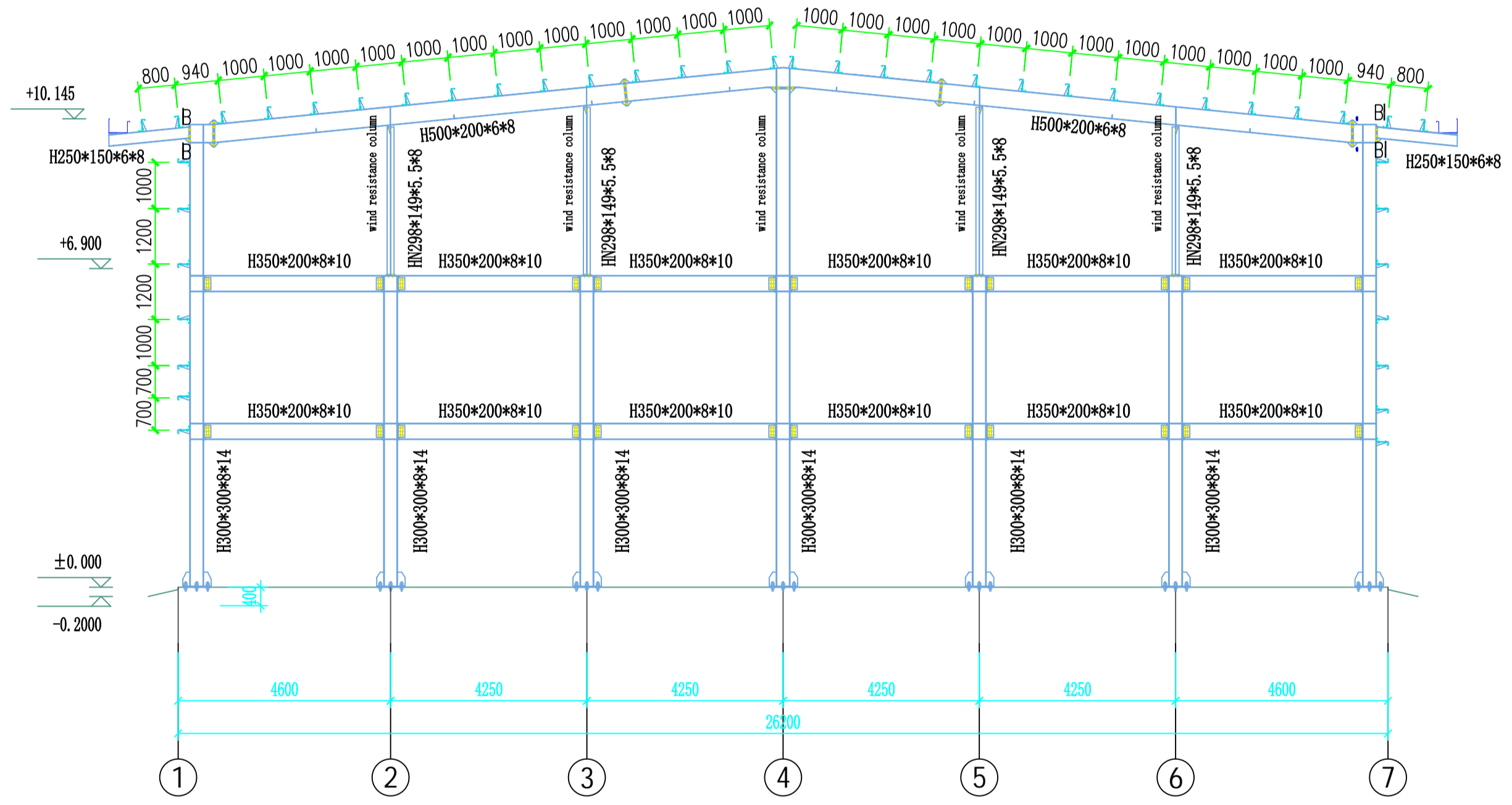
由 Autodesk 教育版产品制作



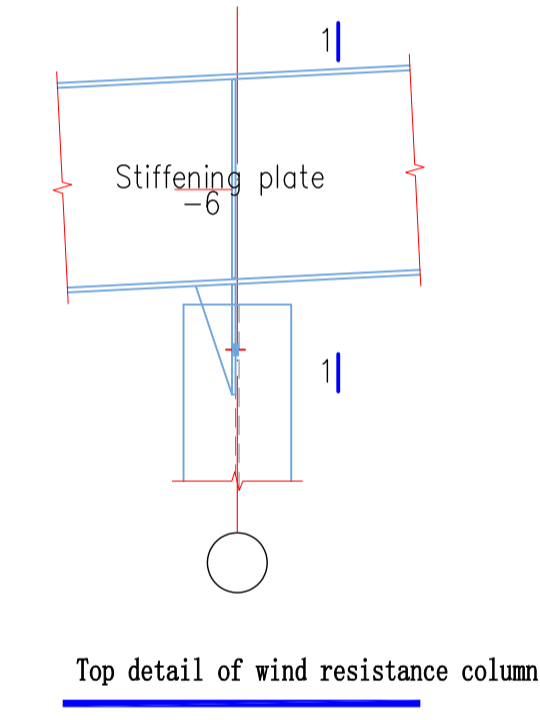
GJ3 (1:100)



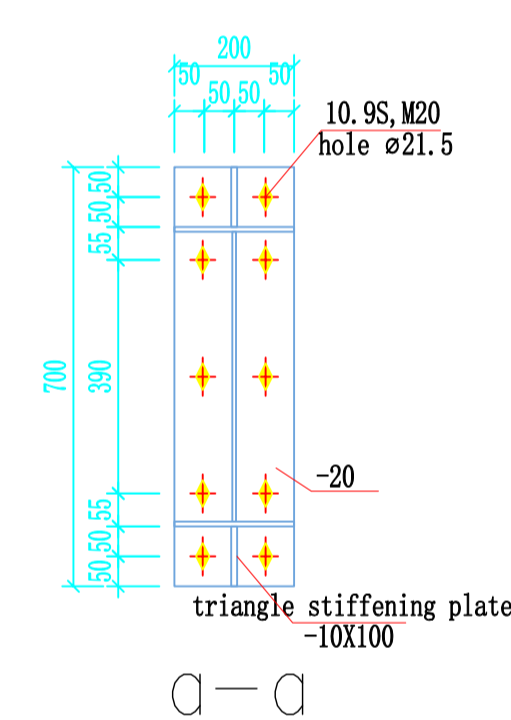
GJ5 (1:100)



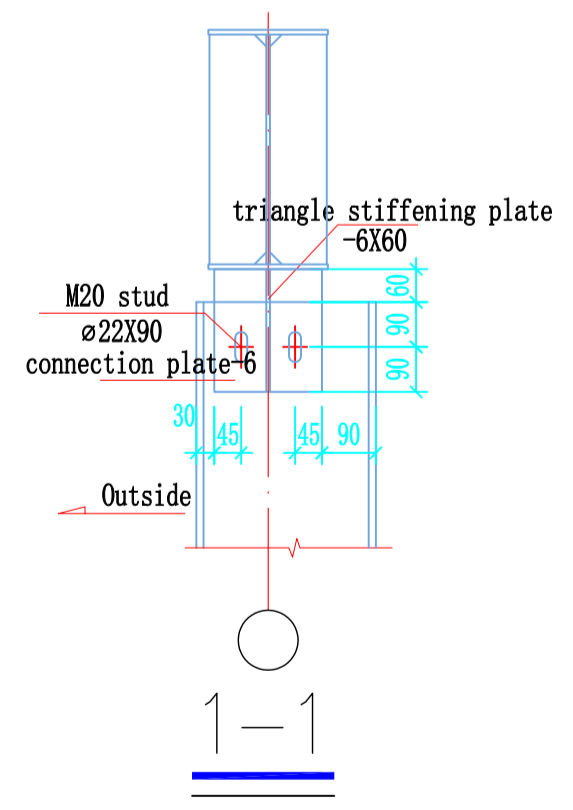
GJ1 (1:100)



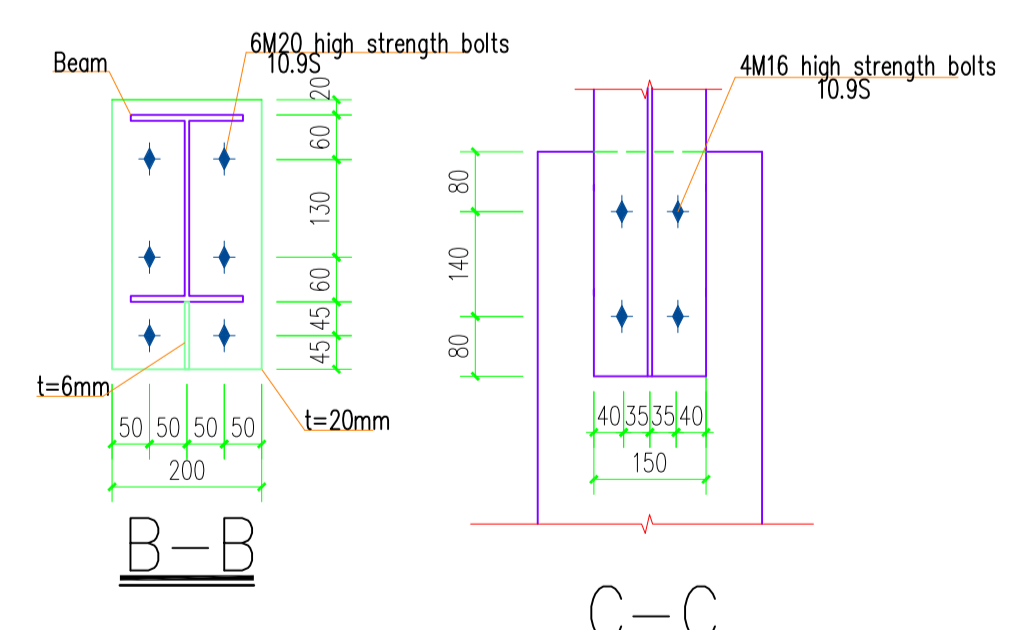
Top detail of wind resistance column



A-A

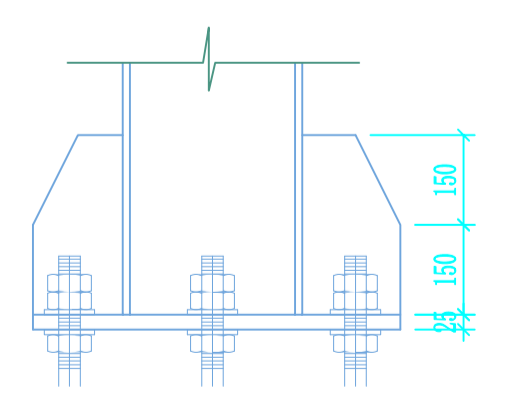


1-1

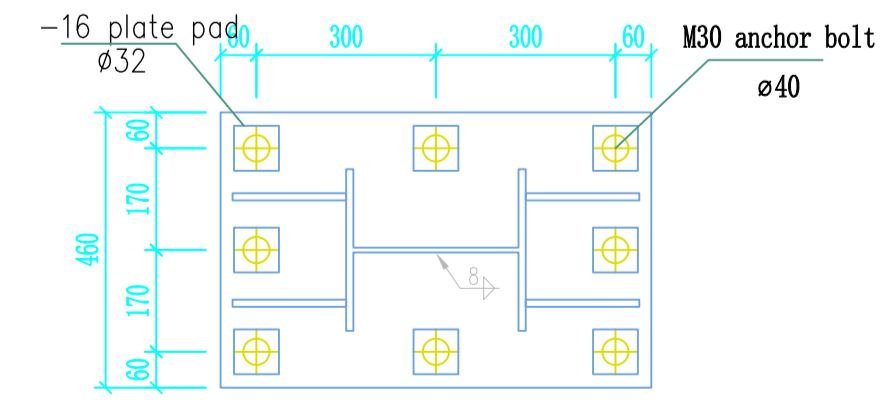


B-B

C-C



Foot joint plane elevation



Foot joint plane detail

Table with 3 columns: Rev., Description, Date.

Logo for Hangzhou Xixi Building Company LTD. 希希建筑

Table with 3 columns: No., Name, Date.

Table with 3 columns: No., Name, Date.

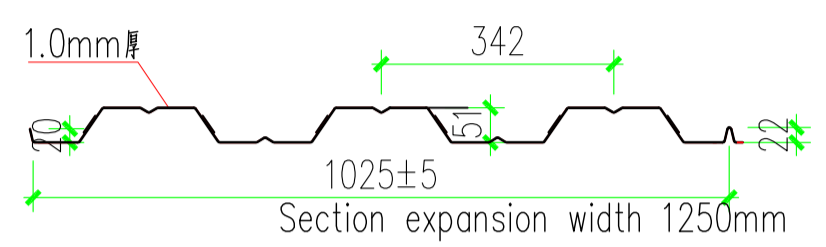
Table with 3 columns: No., Name, Date.

Table with 3 columns: No., Name, Date.

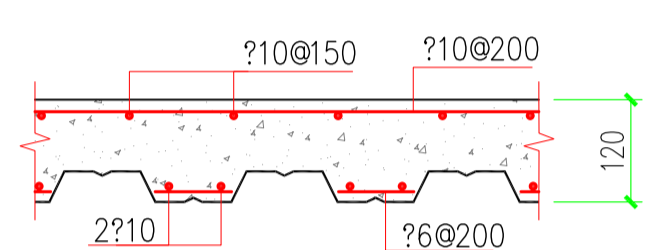
Table with 3 columns: No., Name, Date.

未盖技术出图章 本图纸无效 This drawing is valid only after being stamped and released by the R&D

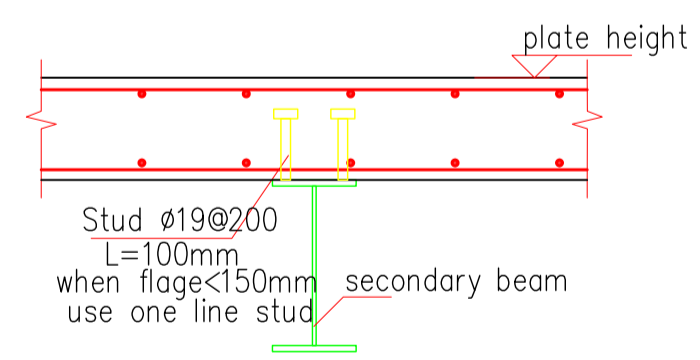
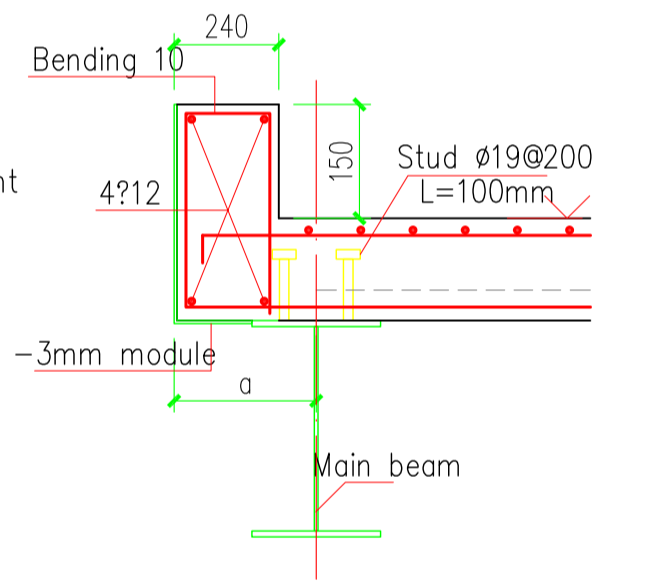
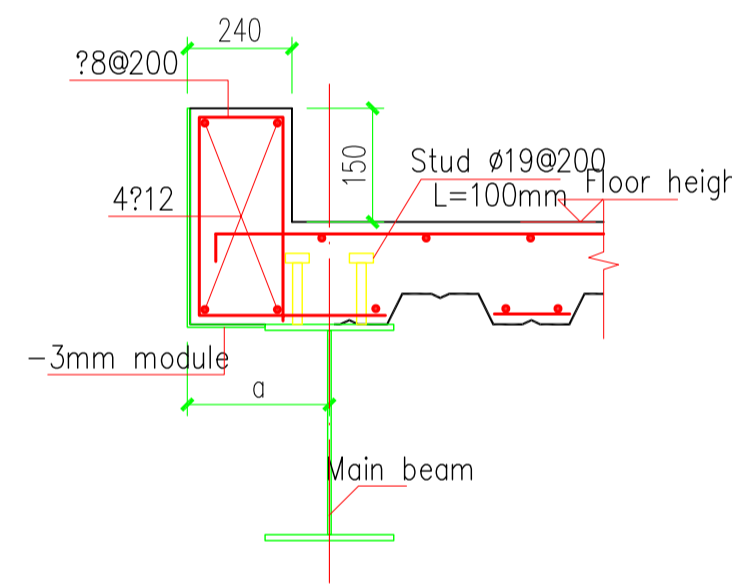
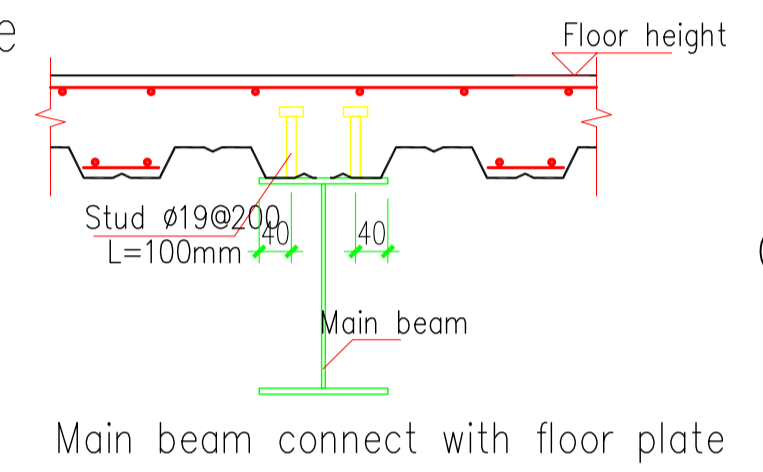
姓名	日期



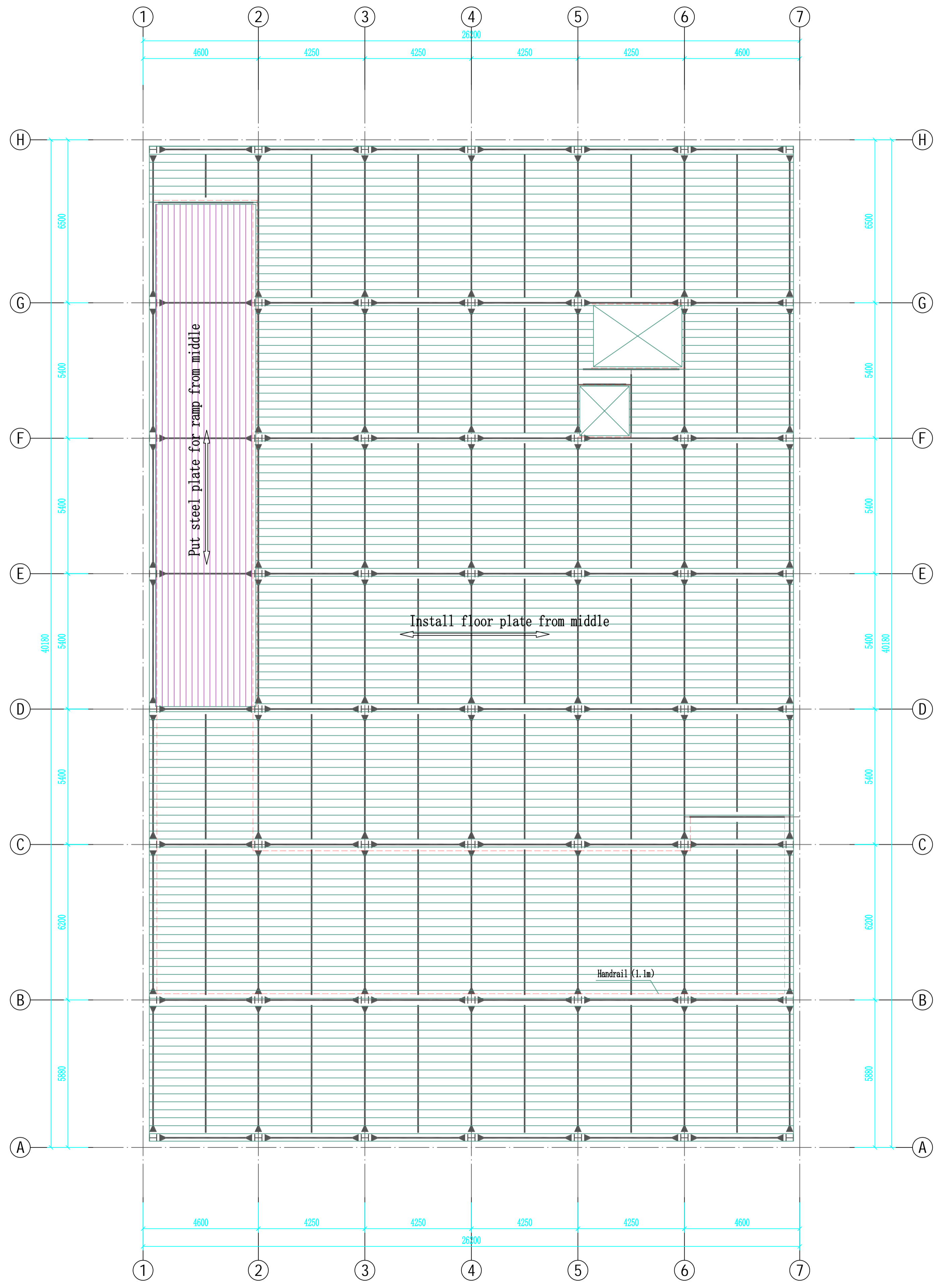
YX51-342-1025 floor plate



Floor plate: YX51-342-1025/1.0mm



Secondary beam connect with floor plate



Floor plate layout for the second floor 1:100

--- Handrail

版本 Rev.	修改内容 Description	日期 Date

CBQ
 Hangzhou Xixi Building Company LTD.
 希希建筑

证书编号	
证书编号	
合作设计单位	Cooperative Designer

工序 Process	签名 Signature	日期 Date
审定 Authorized By		
审核 Verified By		
项目负责人 Project Leader		
校对 Checked By		
设计 Designed By		
制图 Drawn By		

项目负责人
 Project Leader

出图印章
 Drawing Release Signature

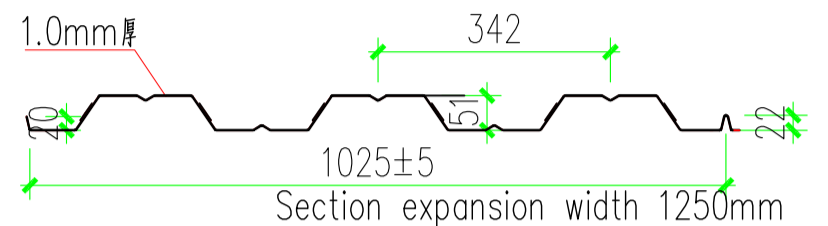
项目名称
 Project Name

工程编号 Project No.	专业 Major
比例 Scale	图号 Dwg. No.

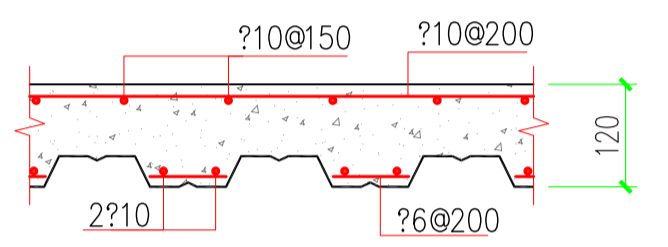
未盖技术出图章 本图纸无效
 This drawing is valid only after being stamped and released by the R&D

由 Autodesk 教育版产品制作

姓名	日期

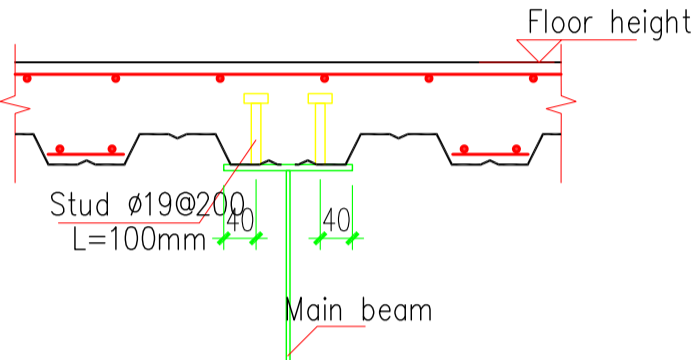


YX51-342-1025 floor plate

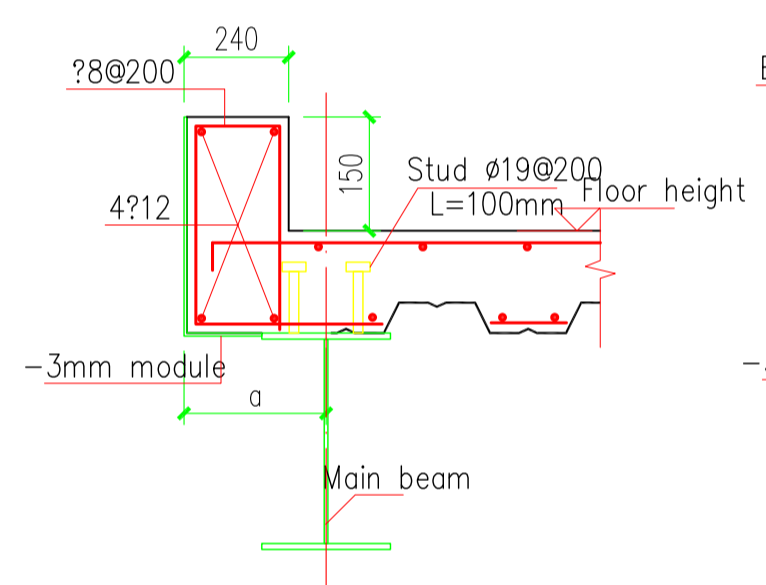


Floor detail

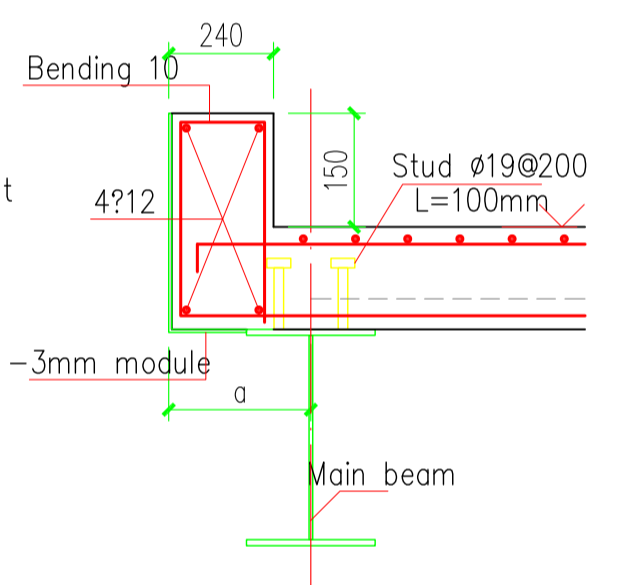
Floor plate: XY51-342-1025/1.0mm



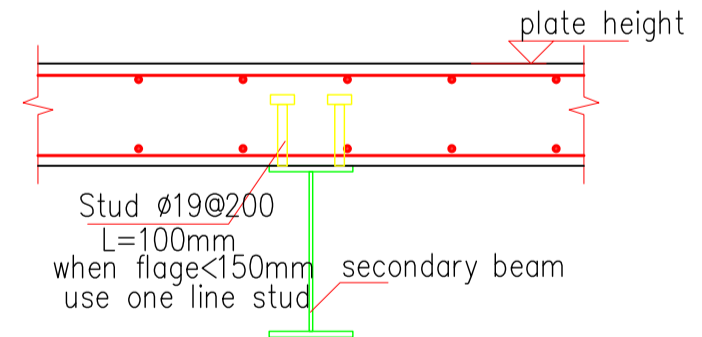
Main beam connect with floor plate



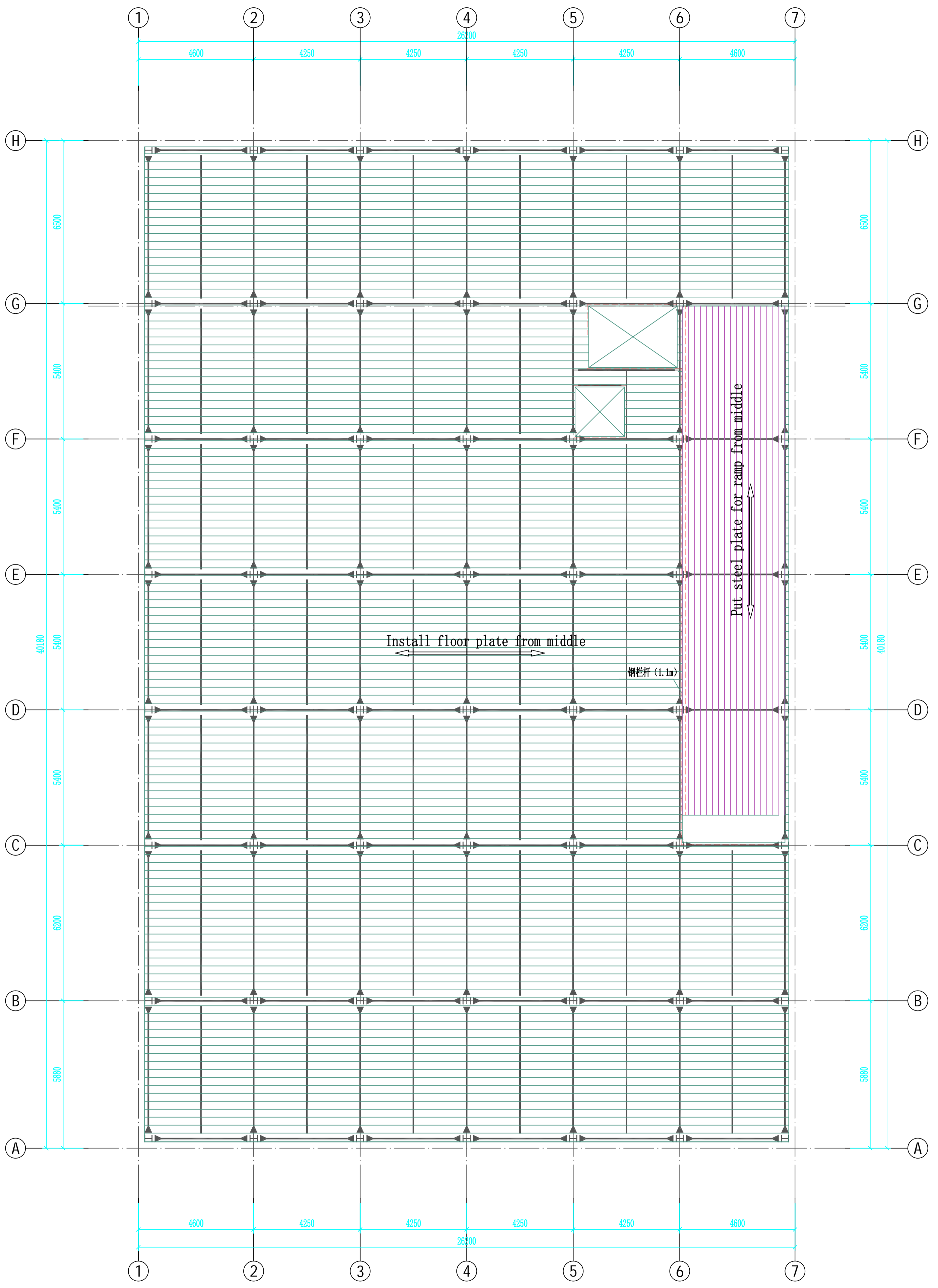
Main beam connect with floor plate-1



Main beam connect with floor plate-2



Secondary beam connect with floor plate



Floor plate layout for the second floor 1:100

--- Handrail

版本 Rev.	修改内容 Description	日期 Date



Hangzhou Xixi Building Company LTD.
 希希建筑

证书编号	
证书编号	
合作设计单位 Cooperative Designer	

工序 Process	签名 Signature	日期 Date
审定 Authorized By		
审核 Verified By		
项目负责人 Project Leader		
校对 Checked By		
设计 Designed By		
制图 Drawn By		

项目负责人
 Project Leader
 签字
 Signature

出图签字
 Drawing Release Signature

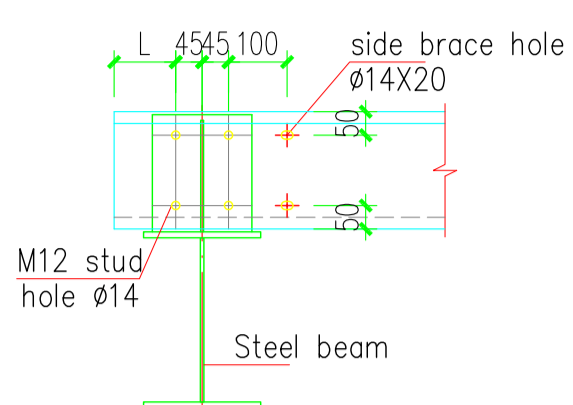
项目名称
 Project Name
 图名
 Title

工程编号 Project No.	专业 Major
比例 Scale	图号 Dwg. No.

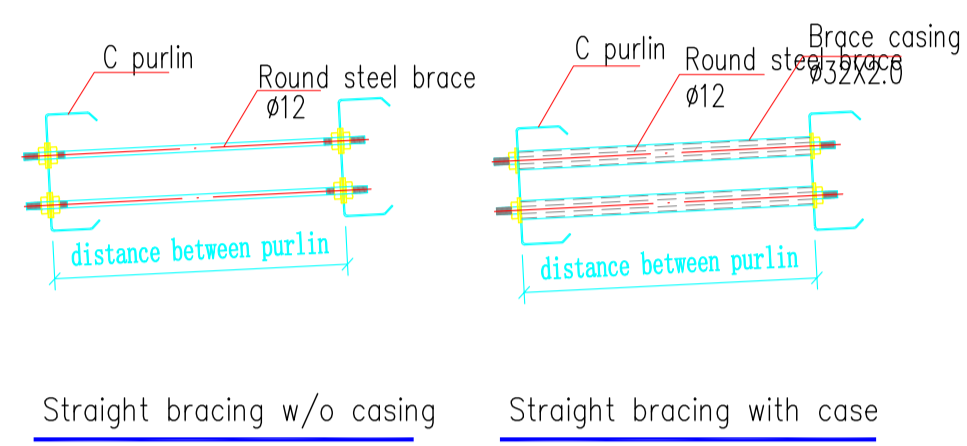
未盖技术出图章 本图纸无效
 This drawing is valid only after being stamped and released by the R&D

Size

No.	Size	Material	Remark
WL1	Z250X75X20X2.5	Q345 Gal.	
WL2	Z250X75X20X2.0	Q345 Gal.	
Brace	∅12	Q235A	
Bushing	∅32X2.0	Q235 Gal.	
Knee brace	L50X5	Q235B	

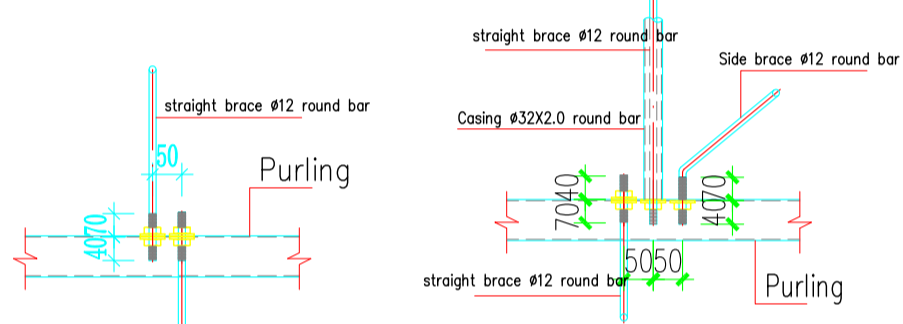


Side span connection



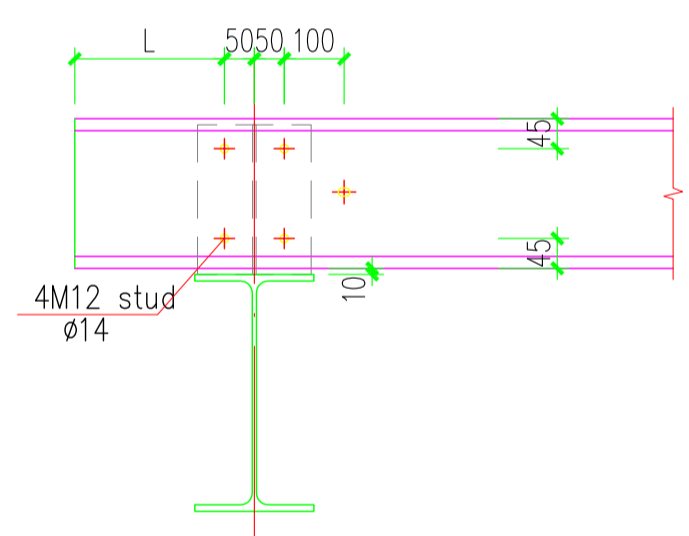
Straight bracing w/o casing

Straight bracing with case

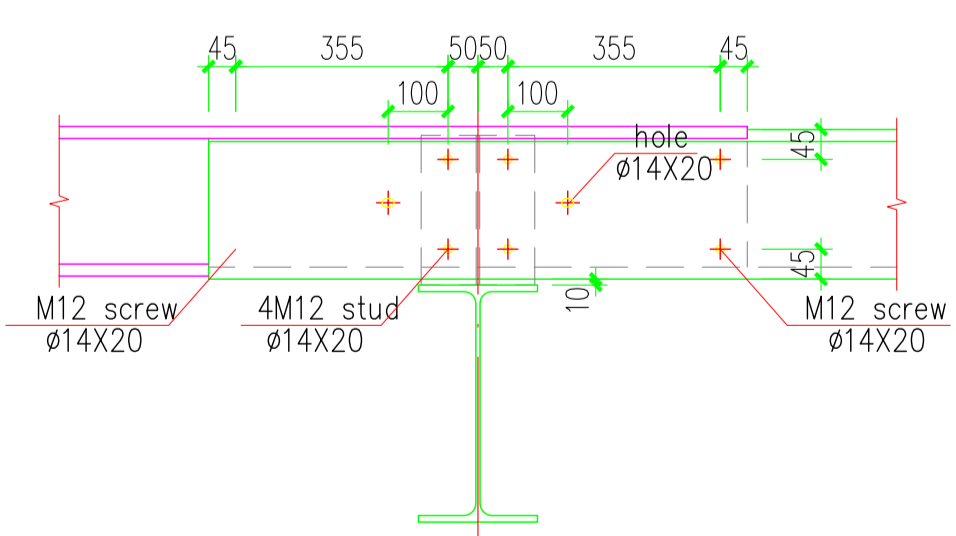


Straight brace connection

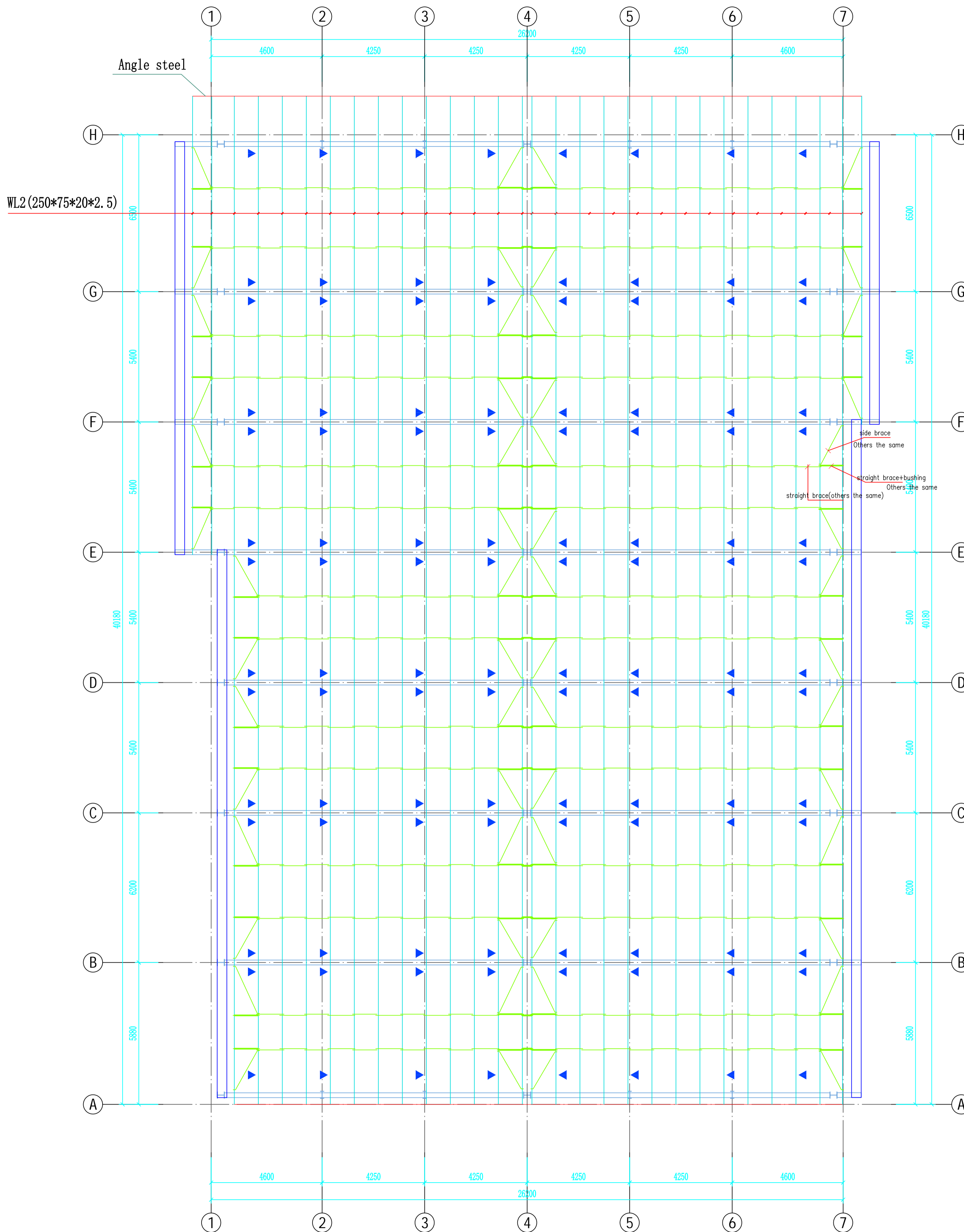
Side brace connection



Purling head connection



Middle purlings connection



Roof structure layout 1:100 ◆ Bracing

Others w/o remark are WL1 (Z250*75*20*2.0)

版本 Rev.	修改内容 Description	日期 Date



Hangzhou Xixi Building Company LTD.
 希希建筑

证书编号

证书编号

合作设计单位
 Cooperative Designer

工 序 Process

审 定 Authorized By

审 核 Verified By

项目负责人 Project Leader

校 对 Checked By

设 计 Designed By

制 图 Drawn By

设计签字 Engineer Signature

设计签字 Engineer Signature

出图签字 Drawing Release Signature

出图签字 Drawing Release Signature

项目名称 Project Name

项目名称 Project Name

图 名 Title

图 名 Title

工 程 号 Project No.

比 例 Scale

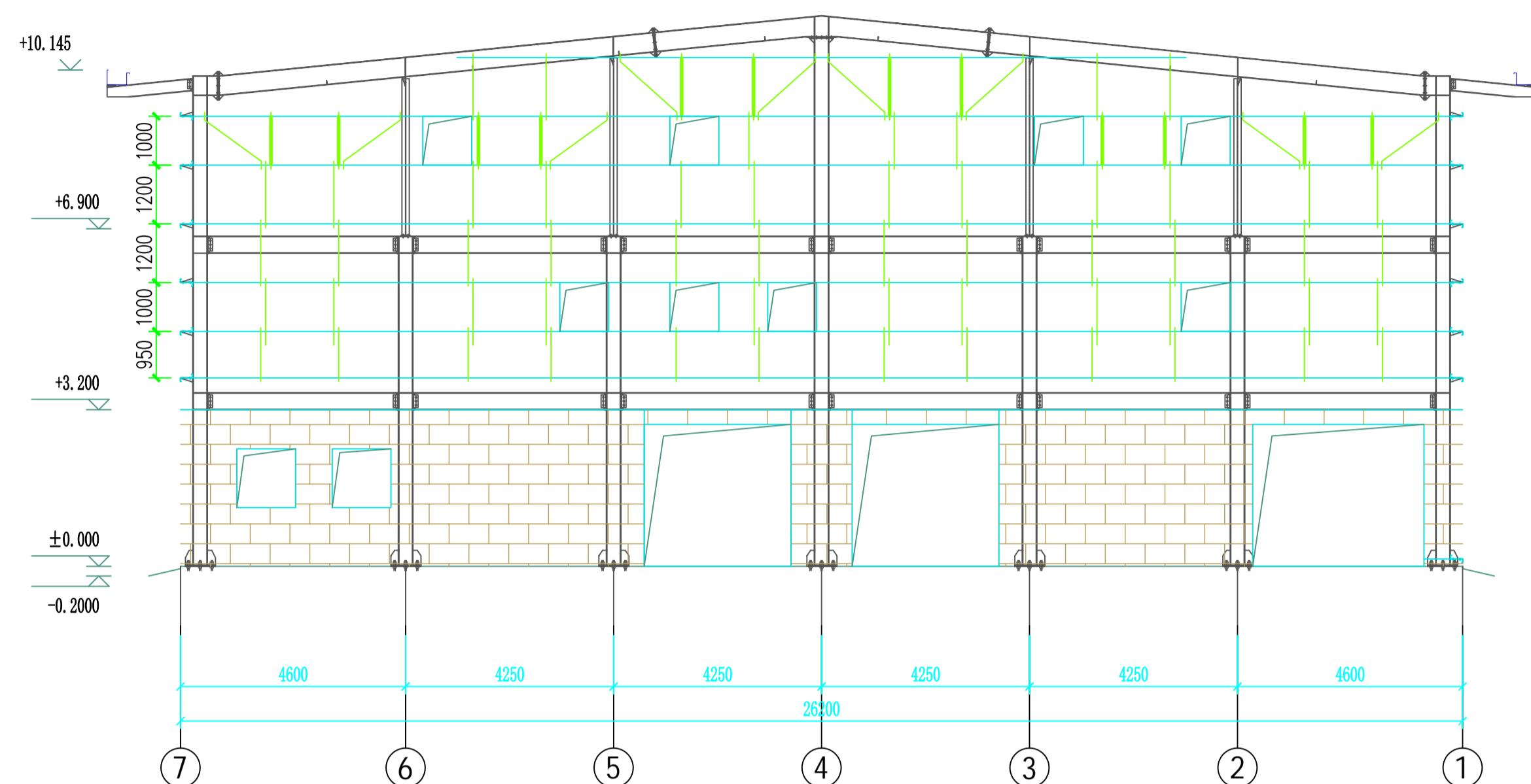
专 业 Major

图 号 Draw No.

未盖技术出图章 本图纸无效
 This drawing is valid only after being stamped and released by the R&D

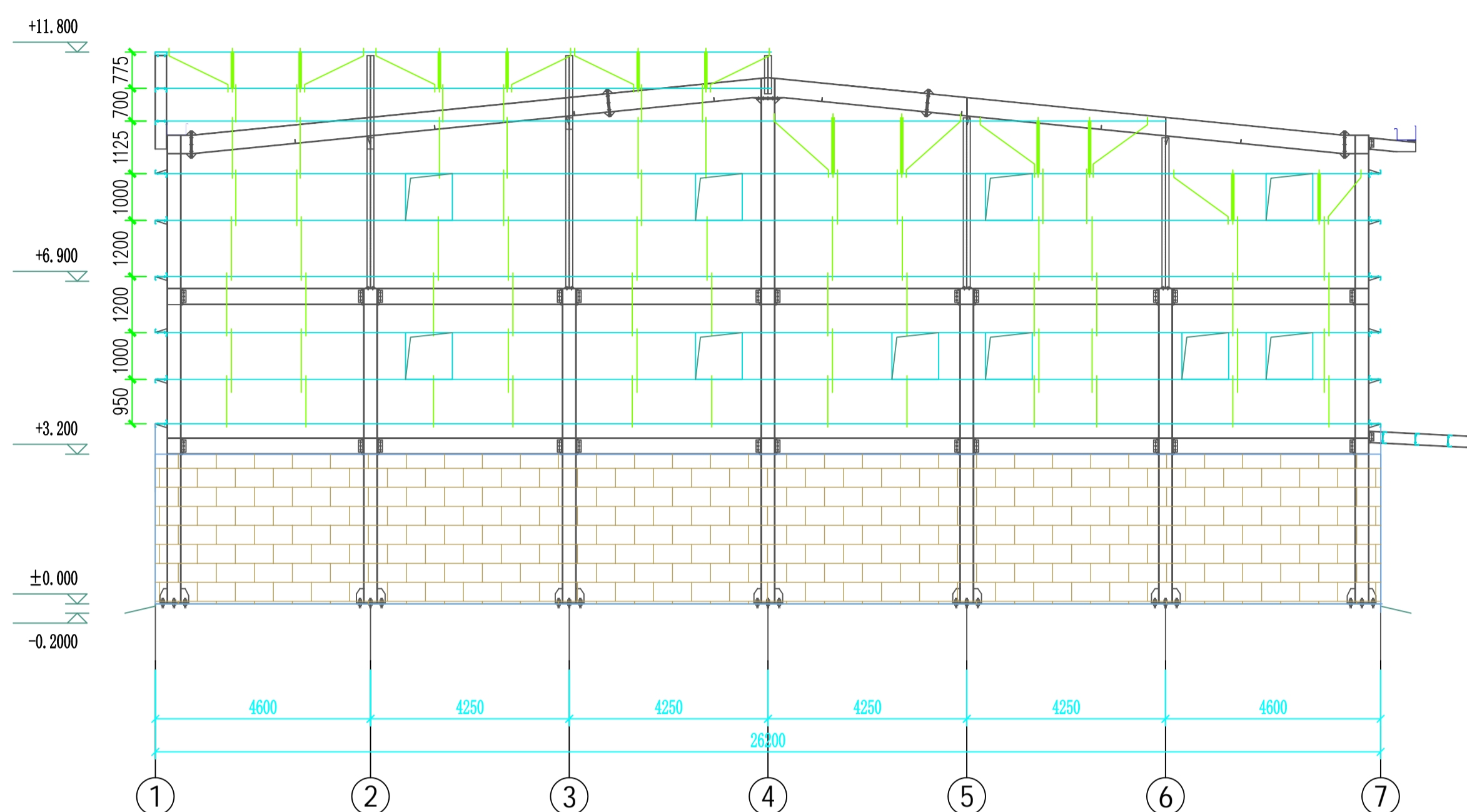
由 Autodesk 教育版产品制作

No.	Size	Material	Remark
QL1	Z250*75*20*2.0	Q345A Gal.	
CZ	C250*75*20*2.0	Q345A Gal.	
M,NZ	ZC250*75*20*2.0	Q345A Gal.	C Profile
Brace	#12	Q235A	
Bushing	#32*2.0	Q235A Gal.	



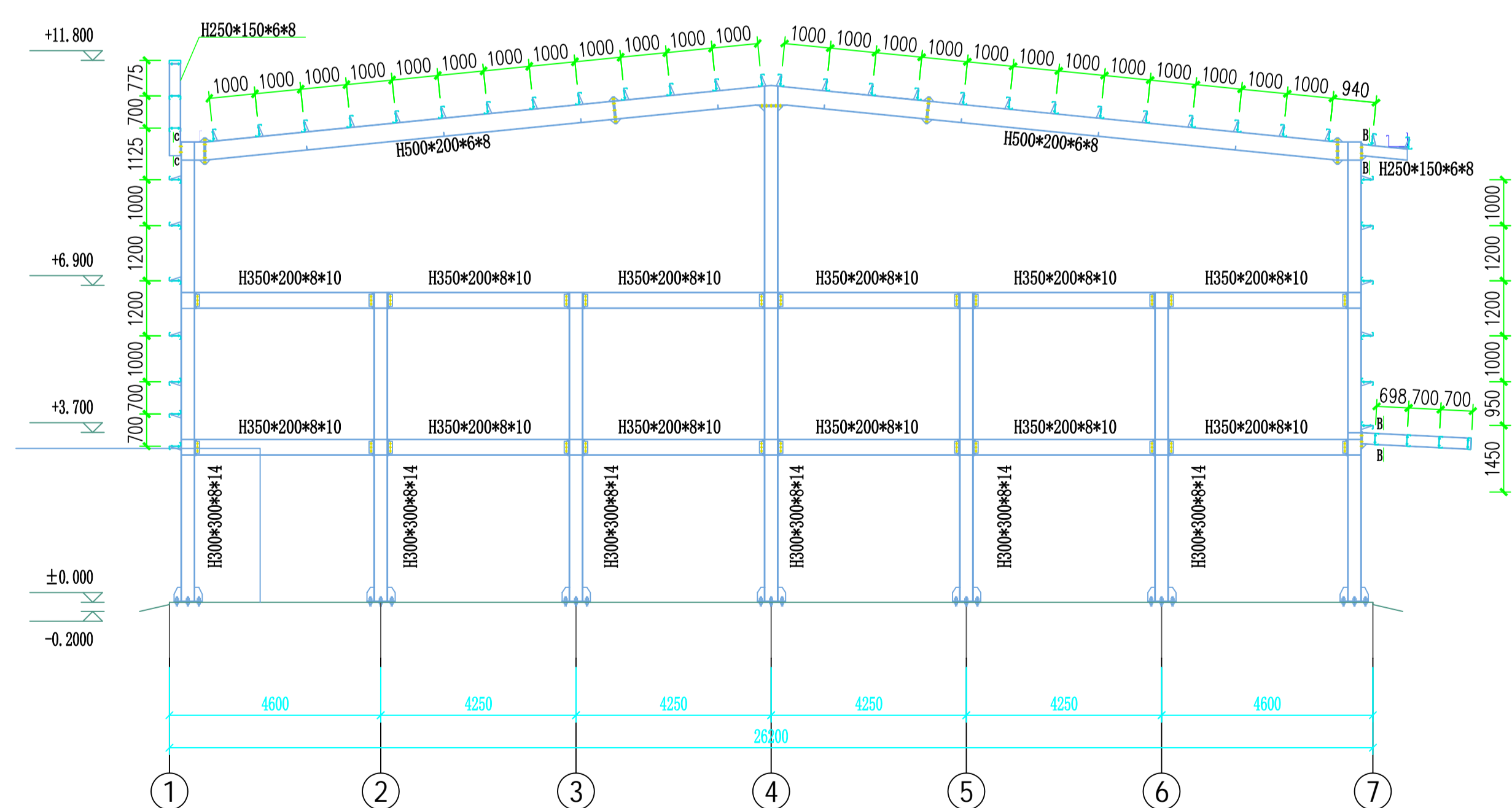
Layout of H elevation wall beams 1:100

beams w/o remark are QL1 (Z250*75*20*2.0)

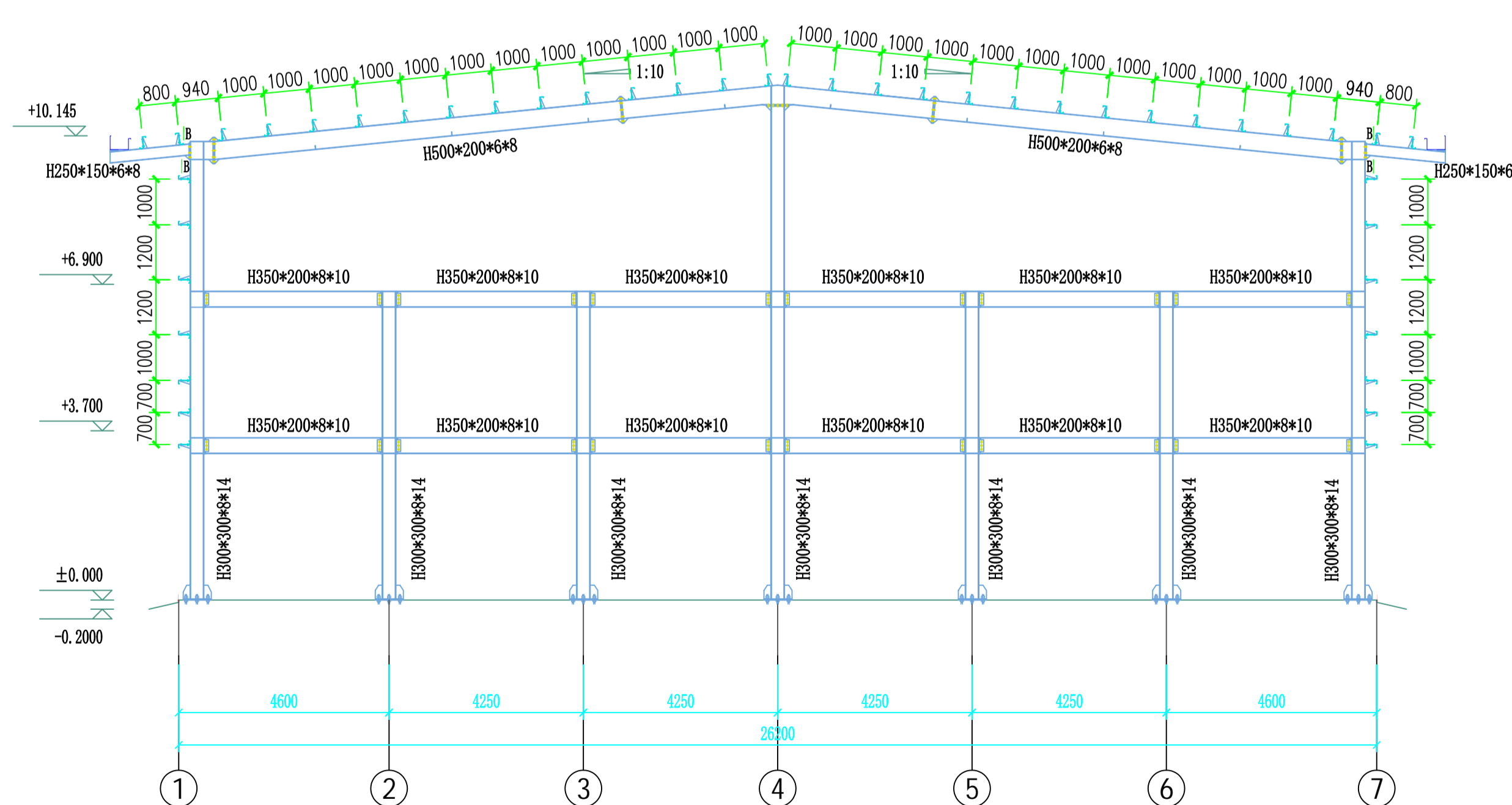


Layout of A elevation wall beams 1:100

beams w/o remark are QL1 (Z250*75*20*2.0)



GJ4 (1:100)



GJ2 (1:100)

Copyright 2016.
 本图版权归杭州希希建筑有限公司所有，除本工程外不得
 用于其他任何用途和复制，未经许可不得在本图基础上
 THE COPYRIGHT OF THE DRAWING IS OBTAINED BY
 Hangzhou Xixi Building CO.,LTD. WRITTEN CONSENT MUST
 BE OBTAINED BEFORE ANY USE OR REPRODUCTION OF THE DRAWING.

版本 Rev.	修改内容 Description	日期 Date

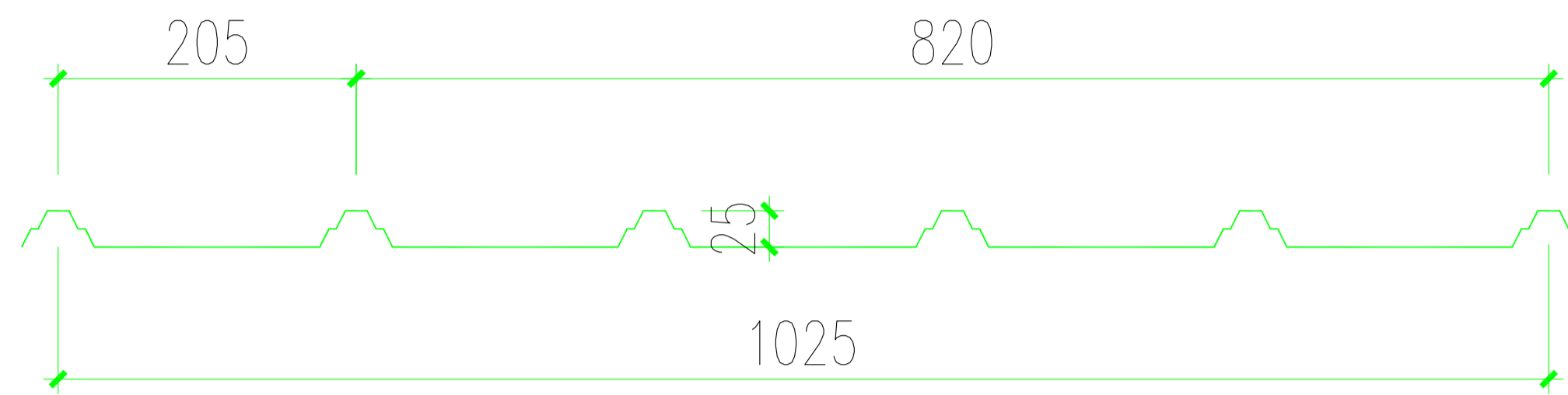


Hangzhou Xixi Building Company LTD.
 希希建筑

证书编号

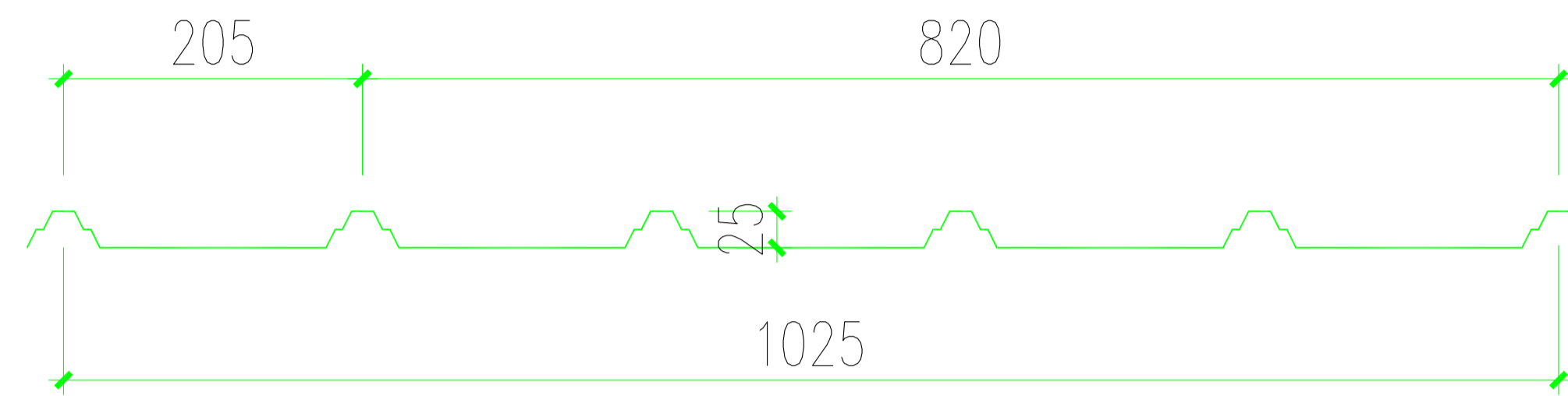
合作设计单位
 Cooperative Designer

工序 Process	签名 Signature	日期 Date
审 受 Authorized By		
审 核 Verified By		
项 目 负 责 人 Project Leader		
校 对 Checked By		
设 计 By		
制 图 Drawn By		
设 计 师 Engineer Signature		



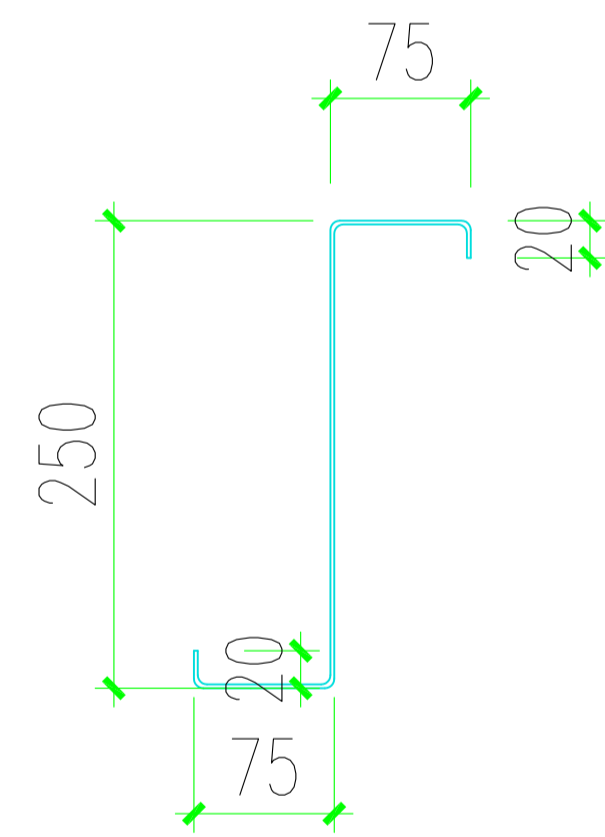
ROOF/WALL/AWNING METAL SHEET

0.65mm thickness



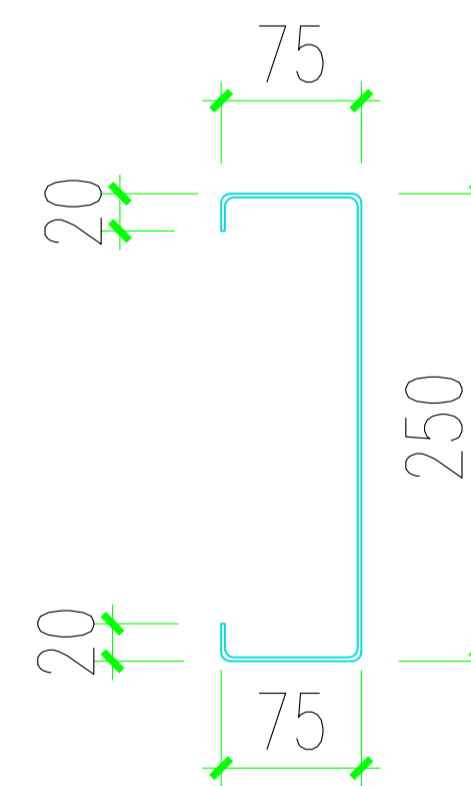
SKYLIGHT PVC SHEET

1.8mm thickness, 40%transparent



C250X75X20X2.0

2mm thickness



Z250X75X20X2.0

2mm thickness

版本 Rev.	修改内容 Description	日期 Date



Hangzhou Xixi Building Company LTD.
希希建筑

证书编号

证书编号

合作设计单位
Cooperative Designer

工序 Process	签名 Signature	日期 Date
审 定 Authorized By		
审 核 Verified By		
项目负责人 Project Leader		
校 对 Checked By		
设 计 Designed By		
制 图 Drawn By		